



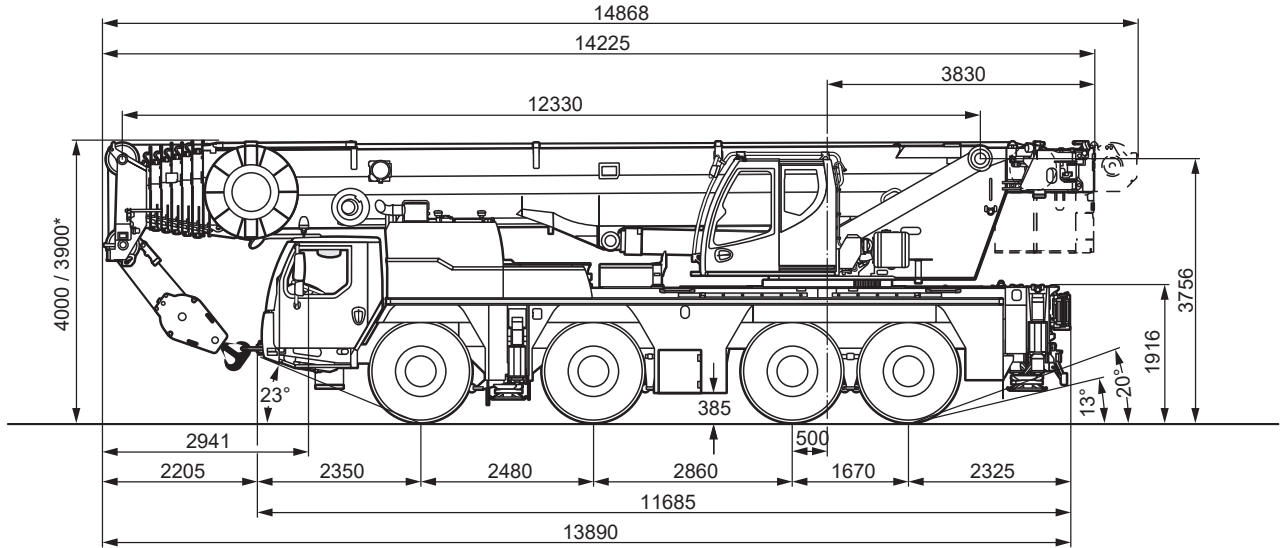
Burbach · Olpe · Siegen · Wetzlar

Dornseiff

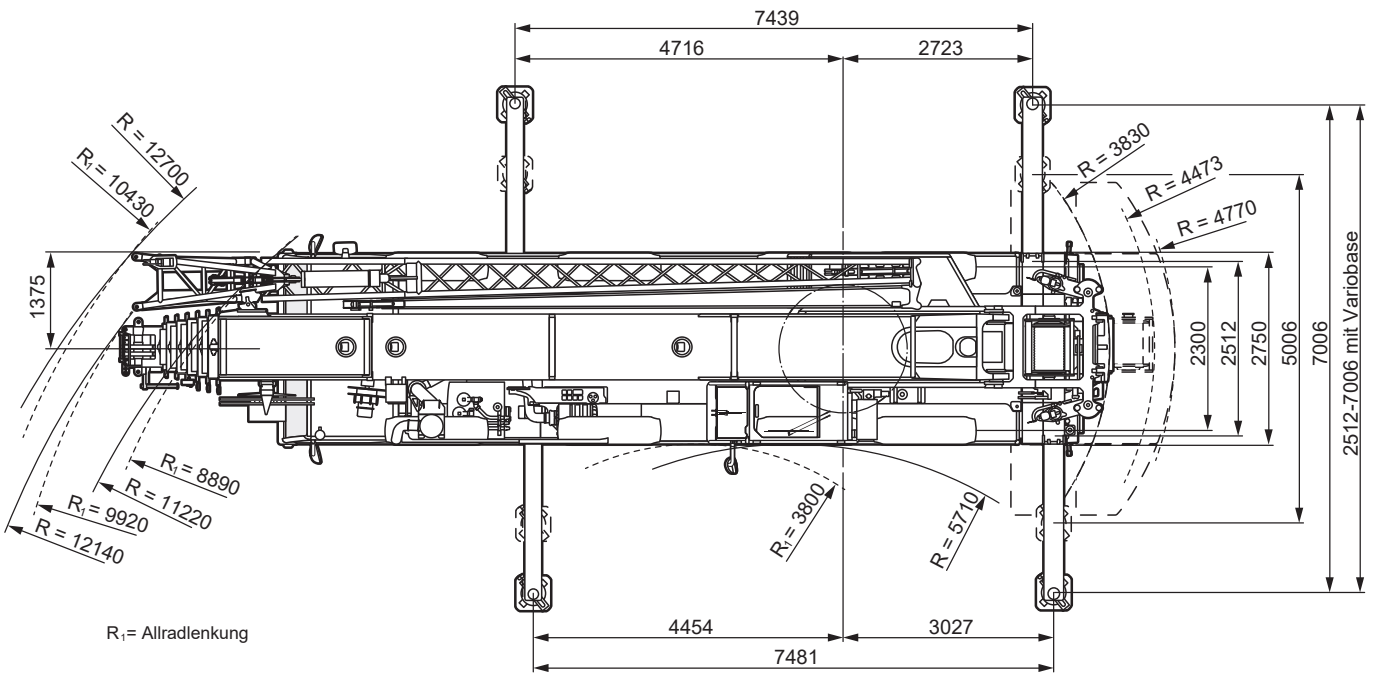
So viel Kraft muss sein.

dornseiff.eu

Liebherr LTM 1120-4.1



* abgesenkt



R_r = Allradlenkung

Burbach

Telefon: 02736 / 44 11-0
Telefax: 02736 / 503 22
dispo.burbach@dornseiff.eu

Olpe

Telefon: 02761 / 93 64-C
Telefax: 02761 / 40 382
dispo.olpe@dornseiff.eu

Siegen

Telefon: 0271 / 74 12 50 40
Telefax: 0271 / 74 12 50 38
dispo.siegen@dornseiff.eu

Wetzlar

Telefon: 06441 / 30 964-0
Telefax: 06441 / 30 964-22
dispo.wetzlar@dornseiff.eu



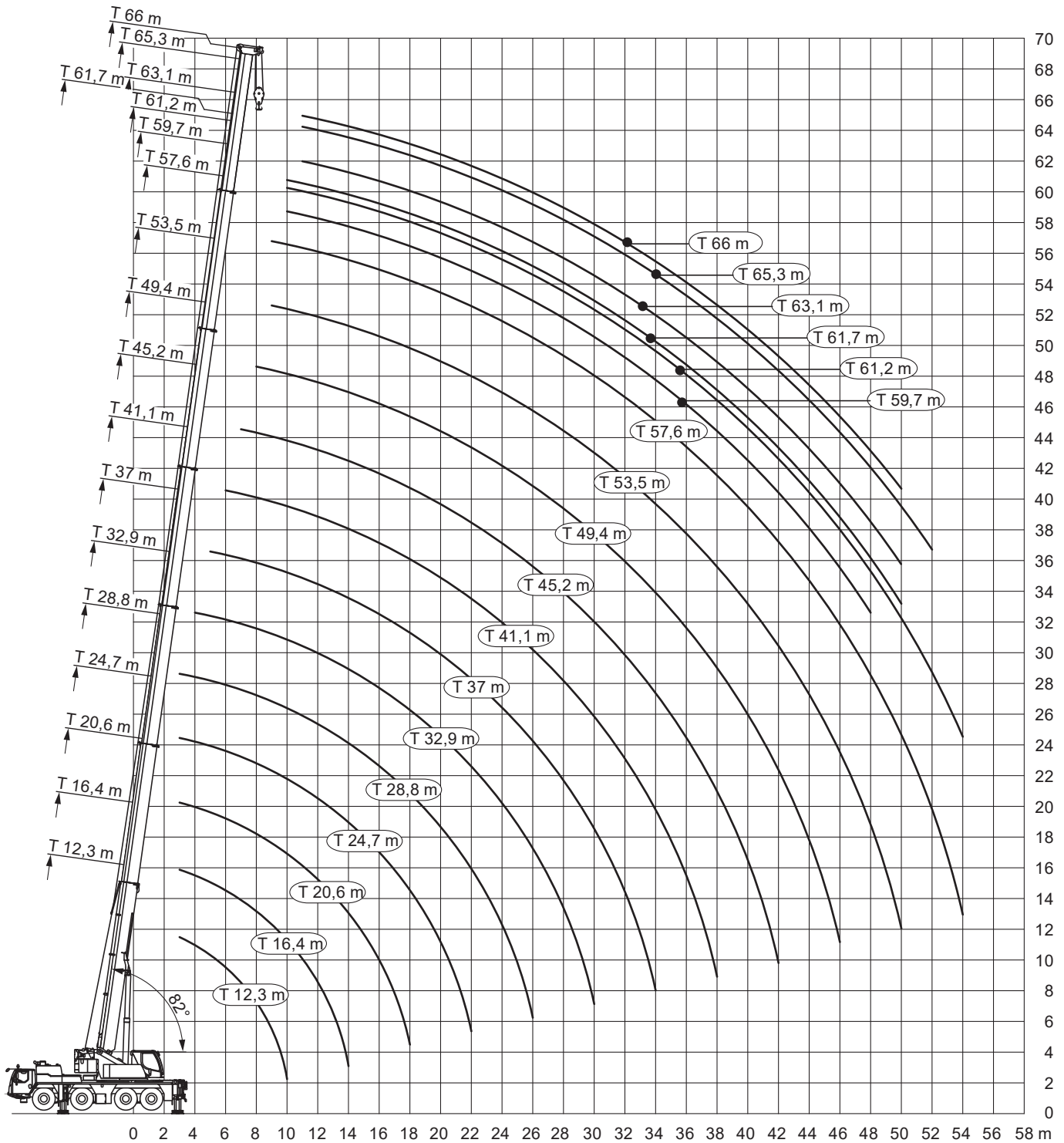
Burbach • Olpe • Siegen • Wetzlar

Dornseiff

So viel Kraft muss sein.

dornseiff.eu

Liebherr LTM 1120-4.1



Burbach

Telefon: 02736 / 44 11-0
 Telefax: 02736 / 503 22
 dispo.burbach@dornseiff.eu

Olpe

Telefon: 02761 / 93 64-0
 Telefax: 02761 / 40 382
 dispo.olpe@dornseiff.eu

Siegen

Telefon: 0271 / 74 12 50 40
 Telefax: 0271 / 74 12 50 38
 dispo.siegen@dornseiff.eu

Wetzlar

Telefon: 06441 / 30 964-0
 Telefax: 06441 / 30 964-22
 dispo.wetzlar@dornseiff.eu



Burbach · Olpe · Siegen · Wetzlar



So viel Kraft muss sein.

dornseiff.eu

Liebherr LTM 1120-4.1



12,3-66m



31t



R=3,83m
R=4,77m



7,48x7m
VarioBase



360°



13000

| m | 12,3* | 12,3 | 16,4 | 20,6 | 24,7 | 28,8 | 32,9 | 37 | 41,1 | 45,2 | 49,4 | 53,5 | 57,6 | 59,7 | 61,2 | 61,7 | 63,1 | 65,3 | 66 | m |
|-----|-------|------|------|------|------|------|------|------|------|------|------|------|------|------|------|------|------|------|-----|-----|
| 3 | 120 | 69,5 | 65,2 | 64,7 | 64,7 | 57,9 | | | | | | | | | | | | | | 3 |
| 3,5 | 75,1 | 69,5 | 65,2 | 64,7 | 64,7 | 62,6 | | | | | | | | | | | | | | 3,5 |
| 4 | 69,9 | 66,4 | 65,1 | 63,6 | 61,2 | 58,5 | 52,1 | | | | | | | | | | | | | 4 |
| 4,5 | 64 | 61,7 | 60,3 | 58,1 | 56,7 | 54,1 | 50,5 | | | | | | | | | | | | | 4,5 |
| 5 | 58,9 | 57,3 | 56,1 | 54 | 52,2 | 49,3 | 46,5 | 42,1 | | | | | | | | | | | | 5 |
| 6 | 52 | 50 | 49,8 | 47,8 | 46,3 | 44,4 | 42,5 | 40,2 | 34,2 | | | | | | | | | | | 6 |
| 7 | 46,1 | 44,2 | 44,8 | 43,5 | 41,9 | 40,2 | 38,8 | 36,5 | 33,6 | 27,5 | | | | | | | | | | 7 |
| 8 | 40,8 | 39,5 | 40,4 | 39,8 | 38,5 | 37,4 | 35,4 | 33,5 | 31,7 | 27,4 | 22,2 | | | | | | | | | 8 |
| 9 | 35,4 | 34,8 | 36 | 36,5 | 35,3 | 34,1 | 32,6 | 30,7 | 29,8 | 27,1 | 22,1 | 17,7 | 14 | | | | | | | 9 |
| 10 | 27 | 27 | 31,9 | 32,6 | 32,4 | 31,4 | 30,1 | 28,5 | 27,6 | 26,1 | 22 | 17,7 | 14 | 12,1 | 10,5 | 11,3 | | | | 10 |
| 11 | | | 28,6 | 29,2 | 29,4 | 28,9 | 27,8 | 27 | 25,7 | 24,4 | 21,7 | 17,6 | 14 | 11,9 | 10,4 | 11,2 | 10,4 | 9,2 | 9 | 11 |
| 12 | | | 25,7 | 26,4 | 26,5 | 26,4 | 25,8 | 25,4 | 24,1 | 22,9 | 21,2 | 17,4 | 13,9 | 11,8 | 10,3 | 11,2 | 10,4 | 9,1 | 8,9 | 12 |
| 13 | | | 23,2 | 23,8 | 24 | 23,8 | 23,5 | 23,5 | 22,5 | 21,4 | 20,1 | 17,1 | 13,8 | 11,5 | 10,2 | 11,1 | 10,3 | 9,1 | 8,8 | 13 |
| 14 | | | 19,2 | 21,6 | 21,8 | 21,6 | 21,9 | 21,5 | 20,5 | 19,6 | 18,4 | 16,8 | 13,6 | 11,2 | 10 | 11 | 10,2 | 9 | 8,8 | 14 |
| 15 | | | | 19,7 | 19,9 | 19,8 | 20,2 | 19,8 | 18,8 | 18,2 | 17,4 | 16,2 | 13,4 | 10,9 | 9,9 | 10,9 | 10,1 | 8,9 | 8,7 | 15 |
| 16 | | | | 18,1 | 18,2 | 18,6 | 18,5 | 18,1 | 17,6 | 16,9 | 16,2 | 15,3 | 13,2 | 10,6 | 9,7 | 10,8 | 10 | 8,8 | 8,6 | 16 |
| 18 | | | | 14,6 | 15,5 | 15,9 | 15,8 | 15,4 | 15,2 | 14,8 | 14,1 | 13,4 | 12,6 | 10 | 9,3 | 10,4 | 9,8 | 8,5 | 8,2 | 18 |
| 20 | | | | | 13,7 | 13,7 | 13,5 | 13,2 | 13,4 | 13 | 12,5 | 11,8 | 11,1 | 9,4 | 8,8 | 10,1 | 9,5 | 8,2 | 7,9 | 20 |
| 22 | | | | | 11,6 | 11,8 | 11,6 | 11,7 | 11,5 | 11,3 | 10,9 | 10,4 | 10 | 8,8 | 8,4 | 9,3 | 9,1 | 7,9 | 7,5 | 22 |
| 24 | | | | | | 10,3 | 10,1 | 10,3 | 10 | 9,7 | 9,6 | 9,3 | 8,8 | 7,9 | 7,9 | 8,1 | 8,2 | 7,5 | 7,1 | 24 |
| 26 | | | | | | 9,1 | 9 | 9 | 8,7 | 8,5 | 8,4 | 8 | 7,7 | 6,8 | 7,4 | 7,1 | 7,1 | 7 | 6,6 | 26 |
| 28 | | | | | | | 8,1 | 7,9 | 7,9 | 7,6 | 7,3 | 6,9 | 6,6 | 5,8 | 6,7 | 6,2 | 6,2 | 6,1 | 6 | 28 |
| 30 | | | | | | | 7,2 | 6,9 | 6,9 | 6,6 | 6,4 | 6 | 5,7 | 4,9 | 5,7 | 5,3 | 5,3 | 5,3 | 5,2 | 30 |
| 32 | | | | | | | | 6,2 | 6,1 | 5,8 | 5,6 | 5,2 | 4,9 | 4,2 | 4,9 | 4,5 | 4,5 | 4,5 | 4,4 | 32 |
| 34 | | | | | | | | | 5,5 | 5,4 | 5,1 | 4,9 | 4,5 | 4,3 | 3,6 | 4,3 | 3,9 | 3,9 | 3,9 | 34 |
| 36 | | | | | | | | | | 4,8 | 4,5 | 4,3 | 4 | 3,8 | 3,1 | 3,8 | 3,4 | 3,5 | 3,4 | 36 |
| 38 | | | | | | | | | | | 4,3 | 4 | 3,8 | 3,5 | 3,3 | 2,7 | 3,3 | 3 | 3 | 38 |
| 40 | | | | | | | | | | | | 3,7 | 3,5 | 3,2 | 2,9 | 2,3 | 2,9 | 2,6 | 2,6 | 40 |
| 42 | | | | | | | | | | | | | 3,3 | 3,1 | 2,8 | 2,6 | 1,9 | 2,6 | 2,2 | 42 |
| 44 | | | | | | | | | | | | | | 2,8 | 2,5 | 2,3 | 1,5 | 2,3 | 1,9 | 44 |
| 46 | | | | | | | | | | | | | | | 2,5 | 2,2 | 2 | 1,2 | 2 | 46 |
| 48 | | | | | | | | | | | | | | | | 1,9 | 1,7 | 0,9 | 1,7 | 48 |
| 50 | | | | | | | | | | | | | | | | | 1,4 | 1 | 1,1 | 50 |
| 52 | | | | | | | | | | | | | | | | | | 1,1 | | 52 |
| 54 | | | | | | | | | | | | | | | | | | | 0,9 | 54 |

* +/-0° nach hinten

Burbach

Telefon: 02736 / 44 11-0
Telefax: 02736 / 503 22
dispo.burbach@dornseiff.eu

Olpe

Telefon: 02761 / 93 64-0
Telefax: 02761 / 40 382
dispo.olpe@dornseiff.eu

Siegen

Telefon: 0271 / 74 12 50 40
Telefax: 0271 / 74 12 50 38
dispo.siegen@dornseiff.eu

Wetzlar

Telefon: 06441 / 30 964-0
Telefax: 06441 / 30 964-22
dispo.wetzlar@dornseiff.eu



Burbach • Olpe • Siegen • Wetzlar

Dornseiff

So viel Kraft muss sein.

dornseiff.eu

Liebherr LTM 1120-4.1



12,3-66m



2,1t



7,48x7m
VarioBase



360°



13000

| m | 12,3 | 16,4 | 20,6 | 24,7 | 28,8 | 32,9 | 37 | 41,1 | 45,2 | 49,4 | 53,5 | 57,6 | 59,7 | 61,2 | 61,7 | 63,1 | 65,3 | 66 | m |
|-----|------|------|------|------|------|------|------|------|------|------|------|------|------|------|------|------|------|-----|-----|
| 3 | 69,5 | 65,2 | 64,7 | 64,7 | 57,9 | | | | | | | | | | | | | | 3 |
| 3,5 | 68,6 | 65,2 | 64,7 | 60,6 | 56,8 | | | | | | | | | | | | | | 3,5 |
| 4 | 62,9 | 63 | 57,7 | 52,9 | 47,5 | 44,4 | | | | | | | | | | | | | 4 |
| 4,5 | 56,7 | 54,4 | 49,4 | 46,1 | 42,5 | 39,4 | | | | | | | | | | | | | 4,5 |
| 5 | 50,3 | 46,1 | 43,3 | 40,4 | 38,4 | 35,6 | 32,5 | | | | | | | | | | | | 5 |
| 6 | 36,7 | 35,5 | 33,9 | 32,6 | 30,5 | 28,1 | 26,4 | 24,4 | | | | | | | | | | | 6 |
| 7 | 27,9 | 27,5 | 26,8 | 25,9 | 24,5 | 23,3 | 21,7 | 20,3 | 18,7 | | | | | | | | | | 7 |
| 8 | 21,7 | 21,8 | 21,5 | 21,2 | 20,2 | 19,3 | 18,2 | 17,3 | 16,1 | 15 | | | | | | | | | 8 |
| 9 | 16,6 | 17,8 | 17,8 | 17,7 | 17 | 16,3 | 15,4 | 14,7 | 13,7 | 12,8 | 11,8 | 10,9 | | | | | | | 9 |
| 10 | 13 | 14,8 | 14,9 | 15 | 14,5 | 14 | 13,3 | 12,7 | 11,8 | 11 | 10,1 | 9,3 | 8,1 | 9,1 | 8,4 | | | | 10 |
| 11 | | 12,1 | 12,7 | 12,9 | 12,5 | 12,2 | 11,5 | 11 | 10,3 | 9,6 | 8,7 | 8 | 6,8 | 7,8 | 7,2 | 7,2 | 6,9 | 6,7 | 11 |
| 12 | | 10 | 10,9 | 11,2 | 10,9 | 10,6 | 10,1 | 9,7 | 9 | 8,3 | 7,6 | 7 | 5,8 | 6,8 | 6,2 | 6,2 | 6 | 5,9 | 12 |
| 13 | | 8,4 | 9,2 | 9,8 | 9,6 | 9,4 | 8,9 | 8,5 | 7,9 | 7,3 | 6,6 | 6 | 4,9 | 5,9 | 5,3 | 5,3 | 5,2 | 5 | 13 |
| 14 | | 7 | 7,8 | 8,4 | 8,4 | 8,3 | 7,8 | 7,5 | 6,9 | 6,4 | 5,7 | 5,2 | 4,1 | 5,1 | 4,5 | 4,5 | 4,4 | 4,3 | 14 |
| 15 | | | 6,6 | 7,3 | 7,3 | 7,4 | 7 | 6,7 | 6,2 | 5,6 | 5 | 4,5 | 3,4 | 4,4 | 3,8 | 3,9 | 3,8 | 3,6 | 15 |
| 16 | | | 5,6 | 6,3 | 6,4 | 6,4 | 6,2 | 6 | 5,4 | 5 | 4,4 | 3,9 | 2,8 | 3,8 | 3,2 | 3,3 | 3,2 | 3,1 | 16 |
| 18 | | | 4,2 | 4,7 | 4,8 | 4,9 | 4,7 | 4,6 | 4,3 | 3,9 | 3,3 | 2,9 | 1,8 | 2,8 | 2,2 | 2,3 | 2,2 | 2,1 | 18 |
| 20 | | | | 3,7 | 3,7 | 3,8 | 3,7 | 3,6 | 3,3 | 3 | 2,4 | 2 | | 2 | 1,4 | 1,5 | 1,4 | 1,2 | 20 |
| 22 | | | | 3 | 3 | 3,1 | 2,9 | 2,9 | 2,6 | 2,2 | 1,7 | 1,3 | | 1,3 | | | | | 22 |
| 24 | | | | | 2,4 | 2,4 | 2,3 | 2,3 | 1,9 | 1,6 | 1 | | | | | | | | 24 |
| 26 | | | | | 1,9 | 2 | 1,8 | 1,8 | 1,4 | 1 | | | | | | | | | 26 |
| 28 | | | | | | 1,5 | 1,4 | 1,3 | 0,9 | | | | | | | | | | 28 |
| 30 | | | | | | 1,1 | 0,9 | 0,9 | | | | | | | | | | | 30 |

Burbach

Telefon: 02736 / 44 11-0
Telefax: 02736 / 503 22
dispo.burbach@dornseiff.eu

Olpe

Telefon: 02761 / 93 64-0
Telefax: 02761 / 40 382
dispo.olpe@dornseiff.eu

Siegen

Telefon: 0271 / 74 12 50 40
Telefax: 0271 / 74 12 50 38
dispo.siegen@dornseiff.eu

Wetzlar

Telefon: 06441 / 30 964-0
Telefax: 06441 / 30 964-22
dispo.wetzlar@dornseiff.eu



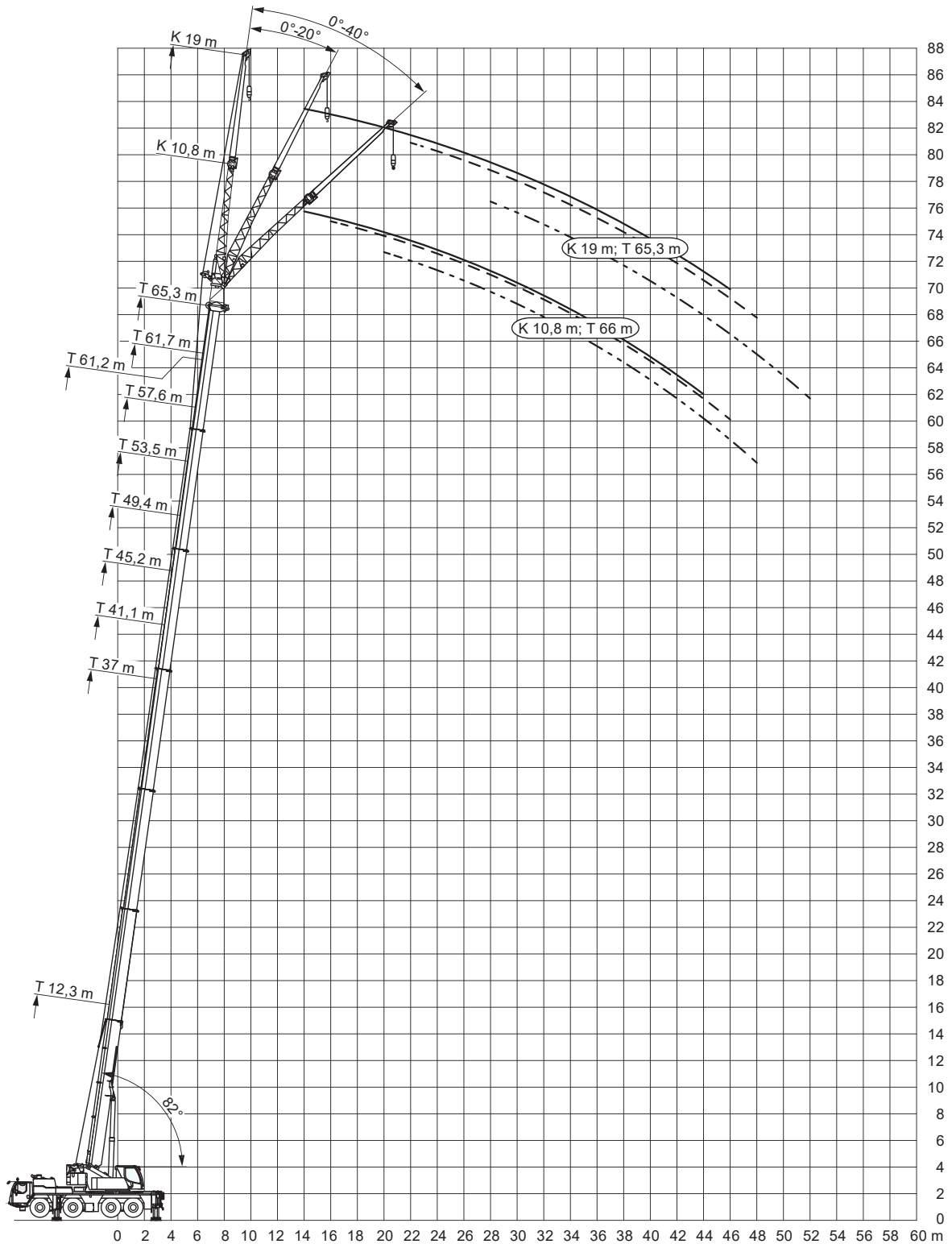
Burbach · Olpe · Siegen · Wetzlar

Dornseiff

So viel Kraft muss sein.

dornseiff.eu

Liebherr LTM 1120-4.1



■ Unter Last hydraulisch wippbar

Burbach
 Telefon: 02736 / 44 11-0
 Telefax: 02736 / 503 22
 dispo.burbach@dornseiff.eu

Olpe
 Telefon: 02761 / 93 64-0
 Telefax: 02761 / 40 382
 dispo.olpe@dornseiff.eu

Siegen
 Telefon: 0271 / 74 12 50 40
 Telefax: 0271 / 74 12 50 38
 dispo.siegen@dornseiff.eu

Wetzlar
 Telefon: 06441 / 30 964-0
 Telefax: 06441 / 30 964-22
 dispo.wetzlar@dornseiff.eu

09/2023



Burbach • Olpe • Siegen • Wetzlar

Dornseiff

So viel Kraft muss sein.

dornseiff.eu

Liebherr LTM 1120-4.1



37-53,5m



10,8m



31t



R=3,83m
R=4,77m



7,48x7m
VarioBase



360°



13000

| m | 37 | | | 41,1 | | | 45,2 | | | 49,4 | | | 53,5 | | | m |
|----|------|------|-----|------|------|-----|------|------|-----|------|------|-----|------|-----|-----|----|
| | 0° | 20° | 40° | 0° | 20° | 40° | 0° | 20° | 40° | 0° | 20° | 40° | 0° | 20° | 40° | |
| 7 | 14,8 | | | | | | | | | | | | | | | 7 |
| 8 | 14,8 | | | 14,8 | | | | | | | | | | | | 8 |
| 9 | 14,8 | 14,8 | | 14,8 | | | 14,7 | | | | | | | | | 9 |
| 10 | 14,8 | 14,6 | | 14,8 | 14 | | 14,6 | | | | | | | | | 10 |
| 11 | 14,8 | 14,2 | | 14,8 | 13,7 | | 14,5 | 12,9 | | 12,3 | | | | | | 11 |
| 12 | 14,8 | 13,7 | 9,6 | 14,8 | 13,4 | | 14,3 | 12,6 | | 12,2 | | | 10 | | | 12 |
| 14 | 14,8 | 12,7 | 9,1 | 14,8 | 12,8 | 9,2 | 13,9 | 12,2 | 9,2 | 12 | 11 | | 9,9 | 9,2 | | 14 |
| 16 | 14,7 | 11,8 | 8,8 | 14,5 | 12 | 8,8 | 13,5 | 11,7 | 8,8 | 11,8 | 10,7 | 8,7 | 9,6 | 9,1 | | 16 |
| 18 | 13,8 | 11,1 | 8,4 | 13,2 | 11,2 | 8,5 | 12,4 | 11,2 | 8,5 | 11,5 | 10,4 | 8,4 | 9,4 | 9 | 8,3 | 18 |
| 20 | 12,1 | 10,4 | 8,1 | 11,4 | 10,6 | 8,2 | 11 | 10,6 | 8,2 | 10,2 | 10,2 | 8,2 | 9,1 | 8,9 | 8 | 20 |
| 22 | 10,5 | 9,8 | 7,9 | 9,8 | 10 | 8 | 9,5 | 9,9 | 8 | 9,1 | 9,5 | 8 | 8,4 | 8,7 | 7,8 | 22 |
| 24 | 9 | 9,3 | 7,7 | 8,5 | 9,1 | 7,8 | 8,2 | 8,9 | 7,8 | 8 | 8,5 | 7,8 | 7,6 | 7,9 | 7,7 | 24 |
| 26 | 7,7 | 8,2 | 7,5 | 7,2 | 7,8 | 7,6 | 7 | 7,6 | 7,5 | 7 | 7,5 | 7,5 | 6,8 | 6,9 | 7,2 | 26 |
| 28 | 6,6 | 7 | 7,2 | 6,1 | 6,6 | 7 | 6 | 6,5 | 6,9 | 5,9 | 6,5 | 6,9 | 6 | 6,4 | 6,5 | 28 |
| 30 | 5,7 | 6,1 | 6,3 | 5,3 | 5,7 | 6 | 5,4 | 5,5 | 5,9 | 5,5 | 5,5 | 5,9 | 5,5 | 5,6 | 5,9 | 30 |
| 32 | 4,9 | 5,2 | 5,4 | 4,9 | 4,8 | 5,1 | 5 | 4,9 | 5 | 5,1 | 5 | 5 | 4,8 | 5 | 5,1 | 32 |
| 34 | 4,2 | 4,5 | 4,6 | 4,5 | 4,5 | 4,5 | 4,7 | 4,6 | 4,6 | 4,5 | 4,7 | 4,7 | 4,2 | 4,5 | 4,7 | 34 |
| 36 | 3,9 | 3,9 | 4 | 4,3 | 4,2 | 4,3 | 4,2 | 4,4 | 4,4 | 4 | 4,2 | 4,4 | 3,7 | 3,9 | 4,1 | 36 |
| 38 | 3,7 | 3,7 | 3,8 | 4 | 4 | 4,1 | 3,8 | 4 | 4,1 | 3,5 | 3,8 | 3,9 | 3,2 | 3,5 | 3,6 | 38 |
| 40 | 3,5 | 3,5 | 3,5 | 3,6 | 3,8 | 3,8 | 3,4 | 3,5 | 3,6 | 3,2 | 3,3 | 3,5 | 2,8 | 3,1 | 3,2 | 40 |
| 42 | 3,3 | 3,3 | 3,3 | 3,3 | 3,4 | 3,5 | 3 | 3,2 | 3,3 | 2,8 | 3 | 3,1 | 2,5 | 2,7 | 2,8 | 42 |
| 44 | 3,1 | 3,1 | | 3 | 3,1 | 3,1 | 2,7 | 2,8 | 2,9 | 2,5 | 2,6 | 2,7 | 2,2 | 2,4 | 2,5 | 44 |
| 46 | | | | 2,7 | 2,8 | 2,8 | 2,4 | 2,5 | 2,6 | 2,2 | 2,3 | 2,4 | 1,9 | 2,1 | 2,2 | 46 |
| 48 | | | | 2,5 | 2,5 | | 2,2 | 2,3 | 2,3 | 1,9 | 2,1 | 2,1 | 1,6 | 1,8 | 1,9 | 48 |
| 50 | | | | | | | 1,9 | 2 | 2 | 1,7 | 1,8 | 1,8 | 1,3 | 1,5 | 1,6 | 50 |
| 52 | | | | | | | 1,7 | 1,7 | | 1,4 | 1,5 | 1,5 | 1 | 1,2 | 1,3 | 52 |
| 54 | | | | | | | | | | 1,2 | | | 0,8 | | | 54 |
| 56 | | | | | | | | | | 1 | | | | | | 56 |

■ Unter Last hydraulisch wippbar

Burbach

Telefon: 02736 / 44 11-0
Telefax: 02736 / 503 22
dispo.burbach@dornseiff.eu

Olpe

Telefon: 02761 / 93 64-0
Telefax: 02761 / 40 382
dispo.olpe@dornseiff.eu

Siegen

Telefon: 0271 / 74 12 50 40
Telefax: 0271 / 74 12 50 38
dispo.siegen@dornseiff.eu

Wetzlar

Telefon: 06441 / 30 964-0
Telefax: 06441 / 30 964-22
dispo.wetzlar@dornseiff.eu



Burbach · Olpe · Siegen · Wetzlar

Dornseiff

So viel Kraft muss sein.

dornseiff.eu

Liebherr LTM 1120-4.1



57,6-66m



10,8m



31t



R=3,83m
R=4,77m



7,48x7m
VarioBase



360°



EN
13000

| m | 57,6 | | | 61,2 | | | 61,7 | | | 65,3 | | | 66 | | | m |
|----|------|-----|-----|------|-----|-----|------|-----|-----|------|-----|-----|-----|-----|-----|----|
| | 0° | 20° | 40° | 0° | 20° | 40° | 0° | 20° | 40° | 0° | 20° | 40° | 0° | 20° | 40° | |
| 11 | 8 | | | | | | | | | | | | | | | 11 |
| 12 | 8 | | | 5,5 | | | 5,9 | | | | | | | | | 12 |
| 14 | 7,9 | 7,4 | | 5,4 | | | 5,9 | | | 4,8 | | | 4,6 | | | 14 |
| 16 | 7,8 | 7,3 | | 5,3 | 5,4 | | 5,9 | 5,9 | | 4,7 | 4,8 | | 4,6 | 4,7 | | 16 |
| 18 | 7,5 | 7,2 | 6,9 | 5,2 | 5,2 | 5,3 | 5,8 | 5,7 | | 4,7 | 4,7 | | 4,5 | 4,6 | | 18 |
| 20 | 7,3 | 7,1 | 6,9 | 5,1 | 5,1 | 5,2 | 5,7 | 5,6 | 5,6 | 4,6 | 4,6 | 4,6 | 4,5 | 4,5 | 4,5 | 20 |
| 22 | 7,1 | 7 | 6,9 | 4,9 | 4,9 | 5 | 5,6 | 5,5 | 5,6 | 4,5 | 4,5 | 4,6 | 4,4 | 4,4 | 4,5 | 22 |
| 24 | 6,8 | 6,9 | 6,8 | 4,8 | 4,7 | 4,8 | 5,4 | 5,4 | 5,4 | 4,4 | 4,3 | 4,4 | 4,3 | 4,3 | 4,4 | 24 |
| 26 | 6,2 | 6,6 | 6,6 | 4,6 | 4,5 | 4,6 | 5,3 | 5,2 | 5,2 | 4,2 | 4,2 | 4,3 | 4,2 | 4,2 | 4,2 | 26 |
| 28 | 5,4 | 5,9 | 6,2 | 4,4 | 4,4 | 4,4 | 5,1 | 5 | 5 | 4,1 | 4,1 | 4,2 | 4 | 4,1 | 4,1 | 28 |
| 30 | 5,1 | 5,1 | 5,5 | 4,2 | 4,2 | 4,2 | 4,7 | 4,8 | 4,8 | 4 | 4 | 4 | 3,9 | 3,9 | 4 | 30 |
| 32 | 4,5 | 4,8 | 4,7 | 4,1 | 4 | 4,1 | 4,1 | 4,4 | 4,6 | 3,8 | 3,9 | 3,9 | 3,7 | 3,8 | 3,9 | 32 |
| 34 | 3,9 | 4,3 | 4,4 | 3,9 | 3,9 | 3,9 | 3,6 | 3,9 | 4,2 | 3,4 | 3,8 | 3,8 | 3,3 | 3,7 | 3,8 | 34 |
| 36 | 3,4 | 3,7 | 4 | 3,4 | 3,6 | 3,8 | 3,1 | 3,4 | 3,7 | 2,9 | 3,3 | 3,6 | 2,9 | 3,2 | 3,5 | 36 |
| 38 | 3 | 3,3 | 3,5 | 3 | 3,3 | 3,4 | 2,6 | 3 | 3,2 | 2,5 | 2,9 | 3,1 | 2,4 | 2,8 | 3,1 | 38 |
| 40 | 2,6 | 2,9 | 3 | 2,6 | 2,8 | 3 | 2,2 | 2,5 | 2,8 | 2,1 | 2,5 | 2,7 | 2 | 2,4 | 2,6 | 40 |
| 42 | 2,3 | 2,5 | 2,7 | 2,2 | 2,5 | 2,6 | 1,9 | 2,2 | 2,4 | 1,8 | 2,1 | 2,3 | 1,7 | 2 | 2,2 | 42 |
| 44 | 2 | 2,2 | 2,3 | 1,9 | 2,1 | 2,3 | 1,5 | 1,8 | 2 | 1,4 | 1,7 | 1,9 | 1,4 | 1,7 | 1,9 | 44 |
| 46 | 1,7 | 1,9 | 2 | 1,6 | 1,8 | 2 | 1,2 | 1,5 | 1,7 | 1,1 | 1,4 | 1,6 | | 1,3 | 1,5 | 46 |
| 48 | 1,3 | 1,6 | 1,7 | 1,3 | 1,6 | 1,7 | 0,9 | 1,2 | 1,3 | | 1,1 | 1,3 | | | 1,2 | 48 |
| 50 | 1,1 | 1,3 | 1,4 | | 1,3 | 1,4 | | 0,9 | 1 | | | 1 | | | | 50 |
| 52 | | 1 | 1,1 | | | 1,1 | | | | | | | | | | 52 |

■ Unter Last hydraulisch wippbar

Burbach

Telefon: 02736 / 44 11-0
Telefax: 02736 / 503 22
dispo.burbach@dornseiff.eu

Olpe

Telefon: 02761 / 93 64-0
Telefax: 02761 / 40 382
dispo.olpe@dornseiff.eu

Siegen

Telefon: 0271 / 74 12 50 40
Telefax: 0271 / 74 12 50 38
dispo.siegen@dornseiff.eu

Wetzlar

Telefon: 06441 / 30 964-0
Telefax: 06441 / 30 964-22
dispo.wetzlar@dornseiff.eu



Burbach • Olpe • Siegen • Wetzlar

Dornseiff

So viel Kraft muss sein.

dornseiff.eu

Liebherr LTM 1120-4.1



37-53,5m



19m



31t



R=3,83m
R=4,77m



7,48x7m
VarioBase



360°



13000

| m | 37 | | | 41,1 | | | 45,2 | | | 49,4 | | | 53,5 | | | m |
|----|-----|-----|-----|------|-----|-----|------|-----|-----|------|-----|-----|------|-----|-----|----|
| | 0° | 20° | 40° | 0° | 20° | 40° | 0° | 20° | 40° | 0° | 20° | 40° | 0° | 20° | 40° | |
| 8 | 7 | | | | | | | | | | | | | | | 8 |
| 9 | 7 | | | 6,7 | | | | | | | | | | | | 9 |
| 10 | 6,8 | | | 6,6 | | | 6,2 | | | | | | | | | 10 |
| 11 | 6,7 | | | 6,5 | | | 6,2 | | | 5,6 | | | | | | 11 |
| 12 | 6,5 | | | 6,4 | | | 6,1 | | | 5,6 | | | | | | 12 |
| 14 | 6,2 | 4,6 | | 6,1 | 4,6 | | 5,9 | | | 5,5 | | | 4,9 | | | 14 |
| 16 | 5,9 | 4,4 | | 5,8 | 4,4 | | 5,7 | 4,3 | | 5,3 | 4,3 | | 4,9 | | | 16 |
| 18 | 5,5 | 4,2 | 3,5 | 5,6 | 4,2 | | 5,4 | 4,2 | | 5,2 | 4,1 | | 4,8 | 4 | | 18 |
| 20 | 5,2 | 4 | 3,4 | 5,3 | 4,1 | 3,4 | 5,2 | 4 | 3,4 | 5 | 4 | | 4,6 | 3,9 | | 20 |
| 22 | 4,9 | 3,9 | 3,3 | 5 | 3,9 | 3,3 | 5 | 3,9 | 3,3 | 4,8 | 3,9 | 3,3 | 4,5 | 3,8 | 3,3 | 22 |
| 24 | 4,7 | 3,8 | 3,3 | 4,7 | 3,8 | 3,3 | 4,7 | 3,8 | 3,3 | 4,6 | 3,8 | 3,3 | 4,4 | 3,7 | 3,2 | 24 |
| 26 | 4,4 | 3,7 | 3,2 | 4,5 | 3,7 | 3,2 | 4,5 | 3,7 | 3,2 | 4,4 | 3,7 | 3,2 | 4,3 | 3,6 | 3,2 | 26 |
| 28 | 4,2 | 3,6 | 3,2 | 4,3 | 3,6 | 3,2 | 4,4 | 3,6 | 3,2 | 4,3 | 3,6 | 3,2 | 4,2 | 3,6 | 3,2 | 28 |
| 30 | 4,1 | 3,5 | 3,1 | 4,2 | 3,5 | 3,1 | 4,2 | 3,5 | 3,1 | 4,2 | 3,5 | 3,1 | 4 | 3,5 | 3,1 | 30 |
| 32 | 3,9 | 3,4 | 3,1 | 4 | 3,4 | 3,1 | 4,1 | 3,5 | 3,1 | 4 | 3,5 | 3,1 | 3,9 | 3,4 | 3,1 | 32 |
| 34 | 3,7 | 3,3 | 3,1 | 3,9 | 3,4 | 3,1 | 3,9 | 3,4 | 3,1 | 3,9 | 3,4 | 3,1 | 3,8 | 3,4 | 3,1 | 34 |
| 36 | 3,5 | 3,3 | 3,1 | 3,7 | 3,3 | 3,1 | 3,6 | 3,3 | 3,1 | 3,6 | 3,3 | 3,1 | 3,5 | 3,3 | 3,1 | 36 |
| 38 | 3,4 | 3,2 | 3,1 | 3,3 | 3,3 | 3,1 | 3,4 | 3,3 | 3,1 | 3,5 | 3,3 | 3,1 | 3,4 | 3,2 | 3 | 38 |
| 40 | 3,2 | 3,2 | 3,1 | 3,1 | 3,2 | 3,1 | 3,2 | 3,2 | 3,1 | 3,3 | 3,2 | 3,1 | 3,1 | 3,1 | 3 | 40 |
| 42 | 2,9 | 3,1 | 3,1 | 3 | 3,1 | 3,1 | 3,1 | 3,1 | 3 | 3 | 3,1 | 3 | 2,7 | 3 | 3 | 42 |
| 44 | 2,8 | 2,9 | 3 | 2,9 | 3 | 3 | 2,9 | 3 | 3 | 2,7 | 3 | 3 | 2,4 | 2,8 | 3 | 44 |
| 46 | 2,6 | 2,7 | 2,8 | 2,8 | 2,8 | 2,9 | 2,7 | 2,9 | 3 | 2,4 | 2,7 | 2,9 | 2,1 | 2,5 | 2,7 | 46 |
| 48 | 2,5 | 2,6 | 2,6 | 2,6 | 2,7 | 2,8 | 2,4 | 2,6 | 2,8 | 2,2 | 2,4 | 2,6 | 1,9 | 2,2 | 2,4 | 48 |
| 50 | 2,4 | 2,4 | 2,5 | 2,4 | 2,6 | 2,6 | 2,1 | 2,4 | 2,5 | 1,9 | 2,2 | 2,3 | 1,6 | 1,9 | 2,1 | 50 |
| 52 | 2,3 | 2,3 | | 2,2 | 2,3 | 2,3 | 1,9 | 2,1 | 2,2 | 1,7 | 1,9 | 2,1 | 1,3 | 1,7 | 1,8 | 52 |
| 54 | | | | 2 | 2,1 | 2,1 | 1,7 | 1,9 | 1,9 | 1,4 | 1,7 | 1,8 | 1,1 | 1,4 | 1,6 | 54 |
| 56 | | | | 1,8 | 1,8 | | 1,5 | 1,6 | 1,7 | 1,2 | 1,4 | 1,5 | 0,9 | 1,1 | 1,3 | 56 |
| 58 | | | | | | | 1,3 | 1,4 | 1,4 | 1 | 1,2 | | | 0,9 | 1 | 58 |
| 60 | | | | | | | 1,1 | 1,2 | | 0,8 | 1 | | | | | 60 |

■ Unter Last hydraulisch wippbar

Burbach

Telefon: 02736 / 44 11-0
Telefax: 02736 / 503 22
dispo.burbach@dornseiff.eu

Olpe

Telefon: 02761 / 93 64-0
Telefax: 02761 / 40 382
dispo.olpe@dornseiff.eu

Siegen

Telefon: 0271 / 74 12 50 40
Telefax: 0271 / 74 12 50 38
dispo.siegen@dornseiff.eu

Wetzlar

Telefon: 06441 / 30 964-0
Telefax: 06441 / 30 964-22
dispo.wetzlar@dornseiff.eu



Burbach · Olpe · Siegen · Wetzlar

Dornseiff

So viel Kraft muss sein.

dornseiff.eu

Liebherr LTM 1120-4.1



57,6-65,3m



19m



31t



R=3,83m
R=4,77m



7,48x7m
VarioBase



360°



13000

| m | 0° | 57,6 20° | 40° | 0° | 61,2 20° | 40° | 0° | 61,7 20° | 40° | 0° | 65,3 20° | 40° | m |
|----|-----|-------------|-----|-----|-------------|-----|-----|-------------|-----|-----|-------------|-----|----|
| 12 | 4,3 | | | | | | | | | | | | 12 |
| 14 | 4,3 | | | 3,5 | | | 3,7 | | | 3 | | | 14 |
| 16 | 4,3 | | | 3,5 | | | 3,7 | | | 3 | | | 16 |
| 18 | 4,2 | 3,8 | | 3,4 | | | 3,6 | | | 3 | | | 18 |
| 20 | 4,2 | 3,8 | | 3,3 | 3,2 | | 3,5 | 3,3 | | 3 | | | 20 |
| 22 | 4,1 | 3,7 | | 3,2 | 3,1 | | 3,5 | 3,3 | | 3 | 2,9 | | 22 |
| 24 | 4,1 | 3,6 | 3,2 | 3,2 | 3,1 | | 3,4 | 3,3 | | 2,9 | 2,8 | | 24 |
| 26 | 4 | 3,5 | 3,1 | 3,1 | 3,1 | 3 | 3,4 | 3,3 | 3,1 | 2,9 | 2,8 | | 26 |
| 28 | 3,9 | 3,5 | 3,1 | 3,1 | 3,1 | 3 | 3,3 | 3,3 | 3 | 2,8 | 2,8 | 2,8 | 28 |
| 30 | 3,9 | 3,4 | 3,1 | 3,1 | 3,1 | 3 | 3,2 | 3,3 | 3 | 2,8 | 2,8 | 2,8 | 30 |
| 32 | 3,8 | 3,3 | 3,1 | 3 | 3,1 | 3 | 3,2 | 3,2 | 3 | 2,7 | 2,8 | 2,8 | 32 |
| 34 | 3,6 | 3,3 | 3 | 3 | 3,1 | 3 | 3,2 | 3,2 | 3 | 2,7 | 2,8 | 2,8 | 34 |
| 36 | 3,5 | 3,2 | 3 | 3 | 3 | 3 | 3,1 | 3,1 | 3 | 2,7 | 2,8 | 2,8 | 36 |
| 38 | 3,2 | 3,2 | 3 | 2,9 | 3 | 2,9 | 2,7 | 3,1 | 3 | 2,6 | 2,8 | 2,8 | 38 |
| 40 | 2,8 | 3,1 | 3 | 2,6 | 2,9 | 2,9 | 2,3 | 2,9 | 3 | 2,2 | 2,7 | 2,8 | 40 |
| 42 | 2,5 | 2,9 | 3 | 2,3 | 2,7 | 2,8 | 2 | 2,5 | 2,9 | 1,8 | 2,4 | 2,7 | 42 |
| 44 | 2,1 | 2,5 | 2,8 | 2 | 2,5 | 2,7 | 1,7 | 2,2 | 2,6 | 1,5 | 2,1 | 2,5 | 44 |
| 46 | 1,8 | 2,2 | 2,5 | 1,7 | 2,2 | 2,5 | 1,4 | 1,8 | 2,2 | 1,3 | 1,7 | 2,1 | 46 |
| 48 | 1,6 | 1,9 | 2,2 | 1,4 | 1,9 | 2,2 | 1,1 | 1,5 | 1,9 | | 1,4 | 1,8 | 48 |
| 50 | 1,3 | 1,7 | 1,9 | | 1,6 | 1,9 | | 1,3 | 1,6 | | | 1,5 | 50 |
| 52 | 1 | 1,4 | 1,6 | | 1,3 | 1,6 | | | 1,3 | | | 1,2 | 52 |
| 54 | | 1,1 | 1,4 | | | 1,3 | | | 1 | | | | 54 |
| 56 | | 0,9 | 1,1 | | | | | | | | | | 56 |

■ Unter Last hydraulisch wippbar

Burbach

Telefon: 02736 / 44 11-0
Telefax: 02736 / 503 22
dispo.burbach@dornseiff.eu

Olpe

Telefon: 02761 / 93 64-0
Telefax: 02761 / 40 382
dispo.olpe@dornseiff.eu

Siegen

Telefon: 0271 / 74 12 50 40
Telefax: 0271 / 74 12 50 38
dispo.siegen@dornseiff.eu

Wetzlar

Telefon: 06441 / 30 964-0
Telefax: 06441 / 30 964-22
dispo.wetzlar@dornseiff.eu



Burbach • Olpe • Siegen • Wetzlar

Dornseiff

So viel Kraft muss sein.

[dornseiff.eu](https://www.dornseiff.eu)

Liebherr LTM 1120-4.1

Burbach

Telefon: 02736 / 44 11-0
Telefax: 02736 / 503 22
dispo.burbach@dornseiff.eu

Olpe

Telefon: 02761 / 93 64-0
Telefax: 02761 / 40 382
dispo.olpe@dornseiff.eu

Siegen

Telefon: 0271 / 74 12 50 40
Telefax: 0271 / 74 12 50 38
dispo.siegen@dornseiff.eu

Wetzlar

Telefon: 06441 / 30 964-0
Telefax: 06441 / 30 964-22
dispo.wetzlar@dornseiff.eu