



Burbach • Olpe • Siegen • Wetzlar

Dornseiff

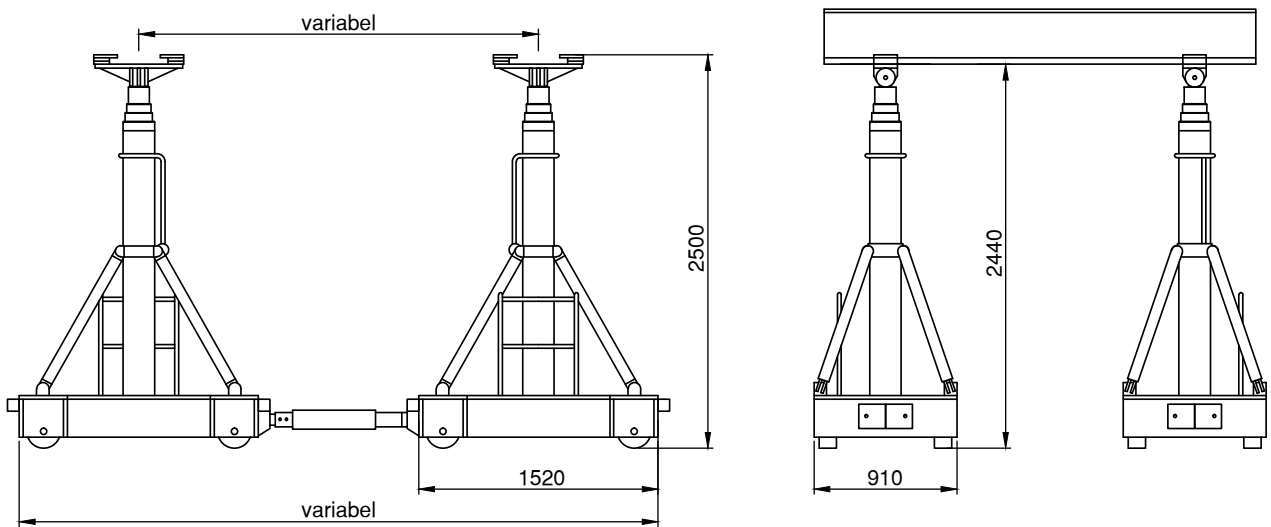
So viel Kraft muss sein.

dornseiff.eu

Hydraulisches Hubgerüst 140 t

Lift System Modell 4160

Stufe	Hubhöhe	Tragkraft (ca.)	
		2-Punkt-System	4-Punkt-System
2	5.640 mm	40 t	90 t
1	4.060 mm	70 t	140 t
	2.440 mm		



■ Hubeinheiten

- Stabile Stahlkonstruktion mit großdimensionierten Abstützungen
- 4 Räder pro Hubeinheit
- Doppelt wirkende, zweistufige Hydraulikzylinder mit Rohrbruch-Sicherheitsventilen
- 15 m-Doppelhydraulikschlauch zum Anschluss an Hydraulikaggregat
- Gewicht pro Hubeinheit ca. 1.450 kg

■ Hydraulikaggregate

- 380 l-Öltank (für 4 Hubeinheiten) mit direkter Hydrauliksteuerung, Druckmesser und Ölfilter
- 380 V-Elektromotor
- Gewicht pro Aggregat ca. 1.000 kg inkl. Öl

■ Vershubzylinder

- 1 Paar Vershubzylinder für ca. 950 mm Vershub
- Gewicht pro Paar ca. 120 kg

■ Fahrtrieb

- Hydrostatischer Reibradantrieb zum Verfahren der Hubeinheiten über längere Strecken

■ Zusatzausrüstung

- Schienensystem mit einer maximalen Länge von insgesamt 16 m
- Träger in Längen von 3 / 4 / 5 / 6 / 8,5 / 10 m verfügbar

Burbach

Telefon: 02736 / 44 11-0
Telefax: 02736 / 503 22
dispo.burbach@dornseiff.eu

Olpe

Telefon: 02761 / 93 64-0
Telefax: 02761 / 40 382
dispo.olpe@dornseiff.eu

Siegen

Telefon: 0271 / 74 12 50 40
Telefax: 0271 / 74 12 50 38
dispo.siegen@dornseiff.eu

Wetzlar

Telefon: 06441 / 30 964-0
Telefax: 06441 / 30 964-22
dispo.wetzlar@dornseiff.eu

Sibiu (RO)

Telefon: +40 (0) 369 / 103 223
Telefax: +40 (0) 369 / 103 249
office@dornseiff.ro