



Burbach • Olpe • Siegen • Wetzlar

Dornseiff

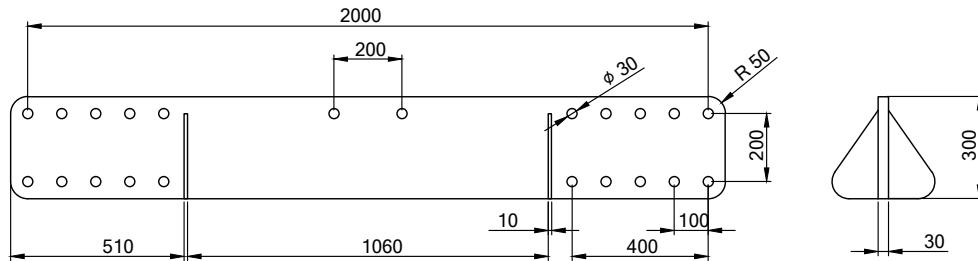
So viel Kraft muss sein.

dornseiff.eu

Traversen

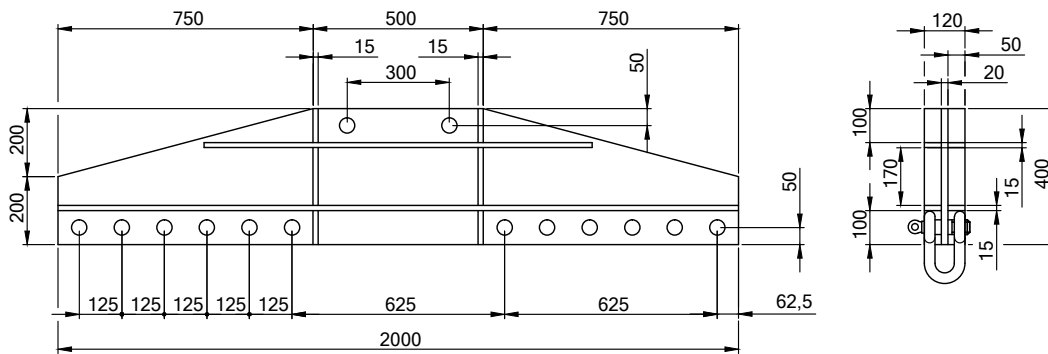
Traversen

Nr. 1



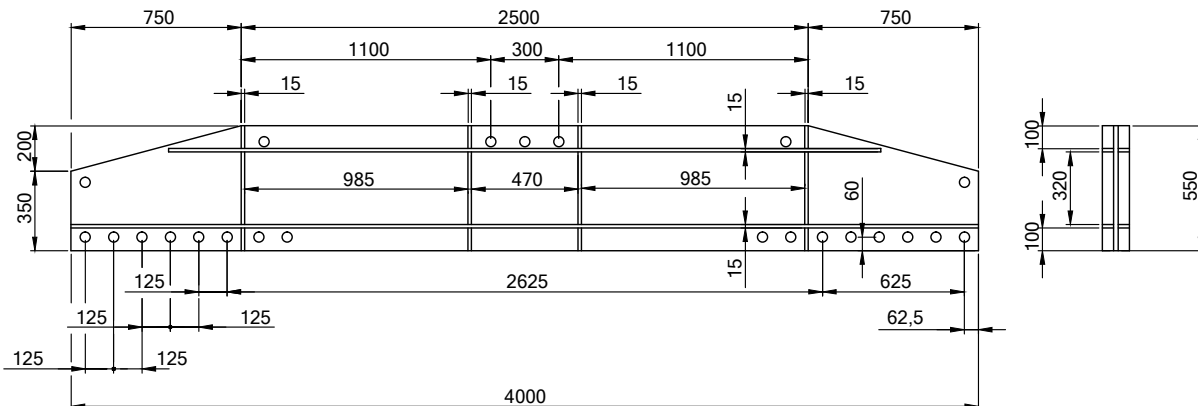
■ Tragfähigkeit 5 t , Eigengewicht 150 kg

Nr. 2



■ Tragfähigkeit 25 t , Eigengewicht 200 kg

Nr. 3



■ Tragfähigkeit 25 t , Eigengewicht 600 kg

Burbach

Telefon: 02736 / 44 11-0
Telefax: 02736 / 503 22
dispo.burbach@dornseiff.eu

Olpe

Telefon: 02761 / 93 64-0
Telefax: 02761 / 40 382
dispo.olpe@dornseiff.eu

Siegen

Telefon: 0271 / 74 12 50 40
Telefax: 0271 / 74 12 50 38
dispo.siegen@dornseiff.eu

Wetzlar

Telefon: 06441 / 30 964-0
Telefax: 06441 / 30 964-22
dispo.wetzlar@dornseiff.eu

Sibiu (RO)

Telefon: +40 (0) 369 / 103 223
Telefax: +40 (0) 369 / 103 249
office@dornseiff.ro



Spreizen

Länge	Anschlagwinkel:45°		Anschlagwinkel:60°		verfügbare Anzahl	Eigengewicht
	Tragfähigkeit	mind. Länge Anschlagmittel	Tragfähigkeit	mind. Länge Anschlagmittel		
1,00 m	50 t	0,70 m	50 t	1,00 m	2	150 kg
2,00 m	50 t	1,50 m	50 t	2,00 m	2	200 kg
3,00 m	50 t	2,20 m	50 t	3,00 m	2	230 kg
4,00 m	50 t	2,90 m	50 t	4,00 m	2	290 kg
5,00 m	50 t	3,60 m	50 t	5,00 m	2	340 kg
6,00 m	50 t	4,30 m	50 t	6,00 m	1	370 kg
7,00 m	35 t	5,00 m	50 t	7,00 m	1	420 kg
8,00 m	25 t	5,70 m	43 t	8,00 m	1	450 kg
9,00 m	19 t	6,40 m	33 t	9,00 m	1	480 kg



■ Tragfähigkeit bis 50 t

- Systemlängen von 1,00 m - 9,00 m in 100-cm-Stufen
- Spreizensystem bis 5,00 m Länge **zweifach** verfügbar

Burbach

Telefon: 02736 / 44 11-0
Telefax: 02736 / 503 22
dispo.burbach@dornseiff.eu

Olpe

Telefon: 02761 / 93 64-0
Telefax: 02761 / 40 382
dispo.olpe@dornseiff.eu

Siegen

Telefon: 0271 / 74 12 50 40
Telefax: 0271 / 74 12 50 38
dispo.siegen@dornseiff.eu

Wetzlar

Telefon: 06441 / 30 964-0
Telefax: 06441 / 30 964-22
dispo.wetzlar@dornseiff.eu

Sibiu (RO)

Telefon: +40 (0) 369 / 103 223
Telefax: +40 (0) 369 / 103 249
office@dornseiff.ro