



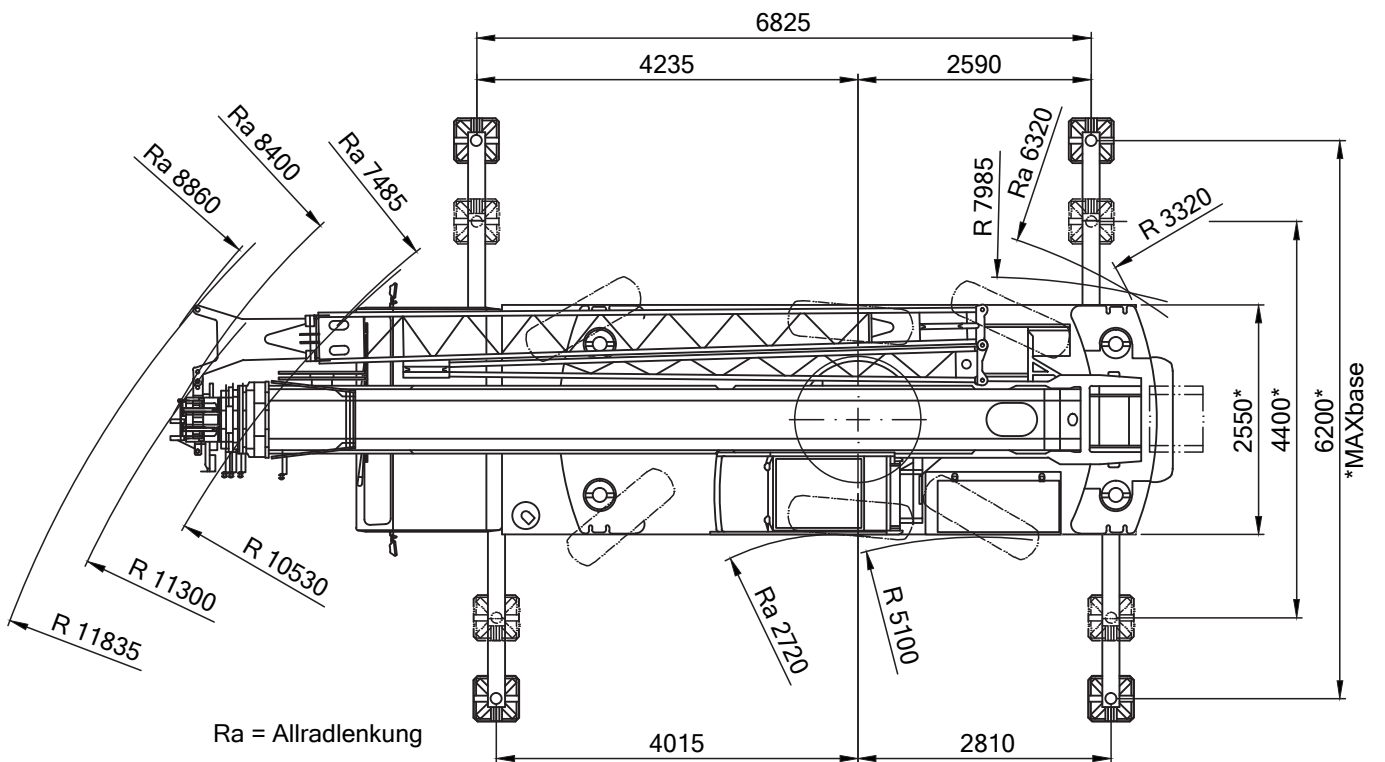
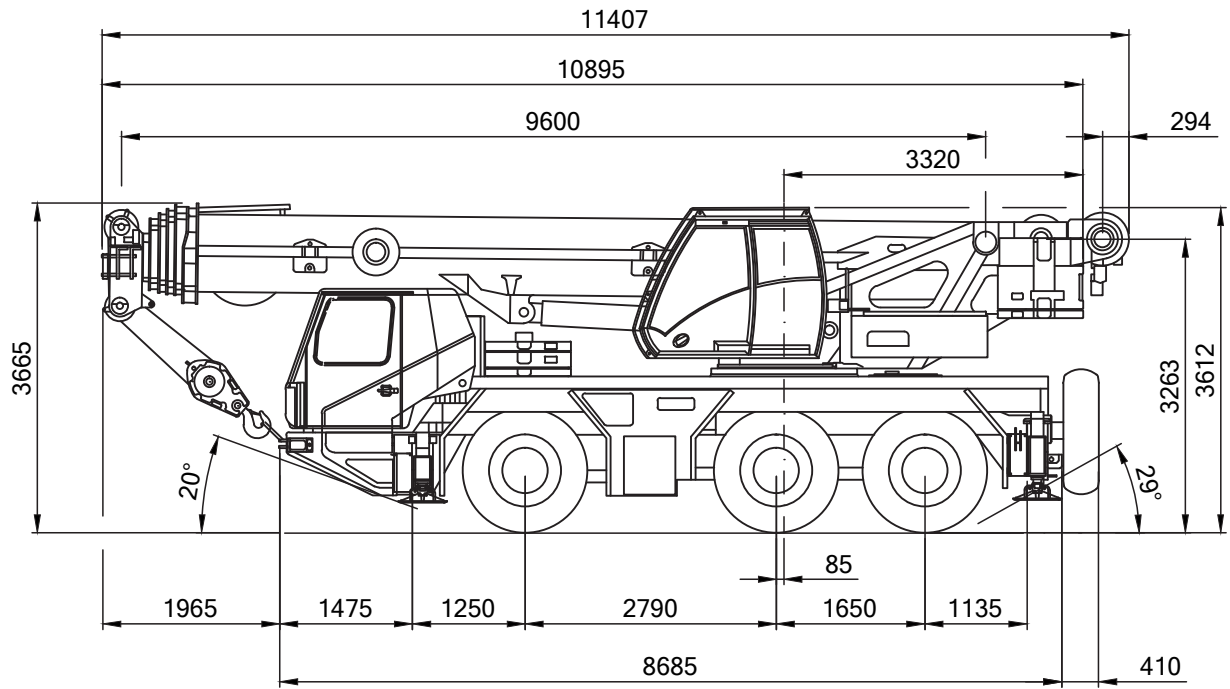
Burbach • Olpe • Siegen • Wetzlar

Dornseiff

So viel Kraft muss sein.

dornseiff.eu

Grove GMK 3060



Burbach

Telefon: 02736 / 44 11-0
 Telefax: 02736 / 503 22
 dispo.burbach@dornseiff.eu

Olpe

Telefon: 02761 / 93 64-0
 Telefax: 02761 / 40 382
 dispo.olpe@dornseiff.eu

Siegen

Telefon: 0271 / 74 12 50 40
 Telefax: 0271 / 74 12 50 38
 dispo.siegen@dornseiff.eu

Wetzlar

Telefon: 06441 / 30 964-0
 Telefax: 06441 / 30 964-22
 dispo.wetzlar@dornseiff.eu



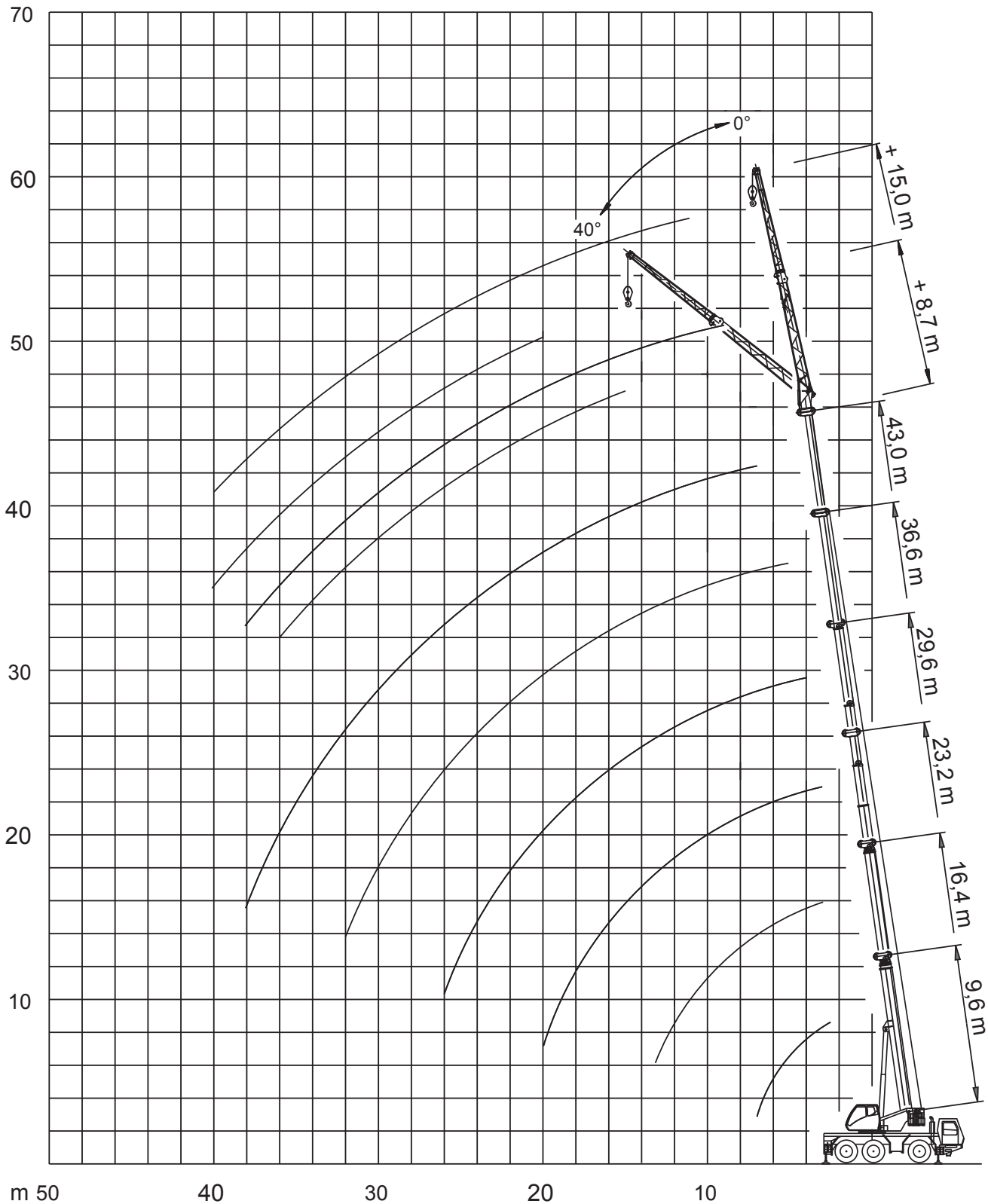
Burbach • Olpe • Siegen • Wetzlar

Dornseiff

So viel Kraft muss sein.

dornseiff.eu

Grove GMK 3060



Burbach

Telefon: 02736 / 44 11-0
 Telefax: 02736 / 503 22
 dispo.burbach@dornseiff.eu

Olpe

Telefon: 02761 / 93 64-0
 Telefax: 02761 / 40 382
 dispo.olpe@dornseiff.eu

Siegen

Telefon: 0271 / 74 12 50 40
 Telefax: 0271 / 74 12 50 38
 dispo.siegen@dornseiff.eu

Wetzlar

Telefon: 06441 / 30 964-0
 Telefax: 06441 / 30 964-22
 dispo.wetzlar@dornseiff.eu



Burbach • Olpe • Siegen • Wetzlar

Dornseiff

So viel Kraft muss sein.

dornseiff.eu

Grove GMK 3060



9,6-43m



13,6t



6,83x6,2m
MAXbase



360°



13000

| m | 9,6* | 9,6 | 13 | 16,4 | 19,8 | 23,2 | 26,8 | 30,4 | 34 | 36,6 | 39,7 | 43 | m |
|-----|------|------|------|------|------|------|------|------|------|------|------|-----|-----|
| 2,5 | 60 | | | | | | | | | | | | 2,5 |
| 3 | 48,5 | 45 | 45,5 | 42,5 | 38,5 | 32,5 | 23,5 | | | | | | 3 |
| 4 | 41 | 37,5 | 37,5 | 36,5 | 33,5 | 29,5 | 21,5 | 19 | | | | | 4 |
| 5 | 33,5 | 32 | 32 | 30,5 | 28,5 | 26 | 19,4 | 17,5 | 14,4 | 11,3 | | | 5 |
| 6 | 27,5 | 27,5 | 27,5 | 27 | 25,5 | 23,5 | 17,9 | 16,1 | 14,2 | 11,3 | 9 | | 6 |
| 7 | 22,5 | 22,5 | 23 | 22,5 | 22,5 | 21 | 16,3 | 14,7 | 13,2 | 11,3 | 9 | 7,6 | 7 |
| 8 | | | 19,9 | 19,9 | 19,7 | 19,4 | 15,2 | 13,3 | 12,2 | 10,9 | 9 | 7,6 | 8 |
| 9 | | | 17,3 | 17,4 | 17,1 | 16,9 | 14,1 | 11,9 | 11,3 | 10,3 | 9 | 7,6 | 9 |
| 10 | | | 15 | 15,1 | 14,7 | 14,6 | 13 | 10,8 | 10,3 | 9,6 | 8,6 | 7,6 | 10 |
| 11 | | | | 13,1 | 13,1 | 12,9 | 12,2 | 9,7 | 9,3 | 8,9 | 8,1 | 7,5 | 11 |
| 12 | | | | 11,6 | 11,6 | 11,3 | 11,5 | 9,1 | 8,6 | 8,4 | 7,7 | 7,2 | 12 |
| 13 | | | | 10,2 | 10,2 | 9,9 | 10,3 | 8,4 | 8 | 7,8 | 7,3 | 6,8 | 13 |
| 14 | | | | | 9 | 9,3 | 9,1 | 7,8 | 7,4 | 7,2 | 6,9 | 6,5 | 14 |
| 15 | | | | | 8 | 8,4 | 8,2 | 7,1 | 6,8 | 6,6 | 6,5 | 6,2 | 15 |
| 16 | | | | | 7,3 | 7,6 | 7,3 | 6,7 | 6,4 | 6,2 | 6,1 | 5,8 | 16 |
| 18 | | | | | | 6,3 | 6 | 5,7 | 5,6 | 5,3 | 5,3 | 5,2 | 18 |
| 20 | | | | | | 5,2 | 5 | 4,7 | 4,7 | 4,5 | 4,5 | 4,5 | 20 |
| 22 | | | | | | | 4,2 | 3,9 | 3,9 | 4 | 4 | 4 | 22 |
| 24 | | | | | | | 2,9 | 3,2 | 3,2 | 3,3 | 3,5 | 3,6 | 24 |
| 26 | | | | | | | | 2,7 | 2,7 | 2,9 | 3,2 | 3,1 | 26 |
| 28 | | | | | | | | | 2,2 | 2,6 | 2,9 | 2,6 | 28 |
| 30 | | | | | | | | | 1,9 | 2,4 | 2,5 | 2,2 | 30 |
| 32 | | | | | | | | | | 2,2 | 2,1 | 1,9 | 32 |
| 34 | | | | | | | | | | | 1,8 | 1,6 | 34 |
| 36 | | | | | | | | | | | 1,2 | 1,3 | 36 |
| 38 | | | | | | | | | | | | 1,1 | 38 |

*nach hinten

Burbach

Telefon: 02736 / 44 11-0
Telefax: 02736 / 503 22
dispo.burbach@dornseiff.eu

Olpe

Telefon: 02761 / 93 64-0
Telefax: 02761 / 40 382
dispo.olpe@dornseiff.eu

Siegen

Telefon: 0271 / 74 12 50 40
Telefax: 0271 / 74 12 50 38
dispo.siegen@dornseiff.eu

Wetzlar

Telefon: 06441 / 30 964-0
Telefax: 06441 / 30 964-22
dispo.wetzlar@dornseiff.eu



Burbach • Olpe • Siegen • Wetzlar

Dornseiff

So viel Kraft muss sein.

dornseiff.eu

Grove GMK 3060



9,6-43m



10,6t



6,83x6,2m
MAXbase



360°



13000

| m | 9,6 | 13 | 16,4 | 19,8 | 23,2 | 26,8 | 30,4 | 34 | 36,6 | 39,7 | 43 | m |
|----|------|------|------|------|------|------|------|------|------|------|-----|----|
| 3 | 45 | 45 | 42,5 | 38,5 | 32,5 | 23,5 | | | | | | 3 |
| 4 | 37 | 37,5 | 36,5 | 33,5 | 29,5 | 21,5 | 19 | | | | | 4 |
| 5 | 31,5 | 32 | 30,5 | 28,5 | 26 | 19,4 | 17,5 | 14,4 | 11,3 | | | 5 |
| 6 | 26 | 26,5 | 26 | 25,5 | 23,5 | 17,9 | 16,1 | 14,2 | 11,3 | 9 | | 6 |
| 7 | 22 | 22 | 22 | 21 | 20,5 | 16,3 | 14,7 | 13,2 | 11,3 | 9 | 7,6 | 7 |
| 8 | | 19 | 18,9 | 17,6 | 17,3 | 15,2 | 13,3 | 12,2 | 10,9 | 9 | 7,6 | 8 |
| 9 | | 15,8 | 15,8 | 15,6 | 14,8 | 14,1 | 11,9 | 11,3 | 10,3 | 9 | 7,6 | 9 |
| 10 | | 13,4 | 13,8 | 13,6 | 12,8 | 12,8 | 10,8 | 10,3 | 9,6 | 8,6 | 7,6 | 10 |
| 11 | | | 11,8 | 11,7 | 11,2 | 11,2 | 9,7 | 9,3 | 8,9 | 8,1 | 7,5 | 11 |
| 12 | | | 10,2 | 10,1 | 10,4 | 10 | 9,1 | 8,6 | 8,4 | 7,7 | 7,2 | 12 |
| 13 | | | 8,9 | 8,8 | 9,3 | 8,9 | 8,3 | 8 | 7,8 | 7,3 | 6,8 | 13 |
| 14 | | | | 8,1 | 8,2 | 7,9 | 7,5 | 7,2 | 7,1 | 6,9 | 6,5 | 14 |
| 15 | | | | 7,5 | 7,3 | 7 | 6,7 | 6,5 | 6,4 | 6,5 | 6,2 | 15 |
| 16 | | | | 6,7 | 6,6 | 6,3 | 6 | 5,9 | 5,8 | 5,9 | 5,8 | 16 |
| 18 | | | | | 5,4 | 5,1 | 4,8 | 4,8 | 4,8 | 4,9 | 5 | 18 |
| 20 | | | | | 4,4 | 4,2 | 3,9 | 3,9 | 4 | 4,2 | 4,2 | 20 |
| 22 | | | | | | 3,4 | 3,3 | 3,1 | 3,5 | 3,8 | 3,5 | 22 |
| 24 | | | | | | 2,2 | 3,1 | 2,5 | 3,2 | 3,2 | 3 | 24 |
| 26 | | | | | | | 2,1 | 2,1 | 2,8 | 2,7 | 2,5 | 26 |
| 28 | | | | | | | | 1,6 | 2,4 | 2,3 | 2 | 28 |
| 30 | | | | | | | | 1,3 | 2 | 1,9 | 1,7 | 30 |
| 32 | | | | | | | | | 1,7 | 1,6 | 1,4 | 32 |
| 34 | | | | | | | | | | 1,3 | 1,1 | 34 |
| 36 | | | | | | | | | | 0,7 | 0,9 | 36 |
| 38 | | | | | | | | | | | 0,7 | 38 |

Burbach

Telefon: 02736 / 44 11-0
Telefax: 02736 / 503 22
dispo.burbach@dornseiff.eu

Olpe

Telefon: 02761 / 93 64-0
Telefax: 02761 / 40 382
dispo.olpe@dornseiff.eu

Siegen

Telefon: 0271 / 74 12 50 40
Telefax: 0271 / 74 12 50 38
dispo.siegen@dornseiff.eu

Wetzlar

Telefon: 06441 / 30 964-0
Telefax: 06441 / 30 964-22
dispo.wetzlar@dornseiff.eu



Burbach • Olpe • Siegen • Wetzlar

Dornseiff

So viel Kraft muss sein.

dornseiff.eu

Grove GMK 3060



9,6-43m



9,6t



6,83x6,2m
MAXbase



360°



13000

| m | 9,6 | 13 | 16,4 | 19,8 | 23,2 | 26,8 | 30,4 | 34 | 36,6 | 39,7 | 43 | m |
|----|------|------|------|------|------|------|------|------|------|------|-----|----|
| 3 | 45 | 45 | 42,5 | 38,5 | 32,5 | 23,5 | | | | | | 3 |
| 4 | 37 | 37,5 | 36,5 | 33,5 | 29,5 | 21,5 | 19 | | | | | 4 |
| 5 | 31,5 | 31,5 | 30,5 | 28,5 | 26 | 19,4 | 17,5 | 14,4 | 11,3 | | | 5 |
| 6 | 25,5 | 26 | 25,5 | 25 | 23,5 | 17,9 | 16,1 | 14,2 | 11,3 | 9 | | 6 |
| 7 | 21,5 | 22 | 22 | 20 | 19,8 | 16,3 | 14,7 | 13,2 | 11,3 | 9 | 7,6 | 7 |
| 8 | | 18,5 | 18 | 17,2 | 16,5 | 15,2 | 13,3 | 12,2 | 10,9 | 9 | 7,6 | 8 |
| 9 | | 15 | 15,5 | 15 | 14,1 | 14 | 11,9 | 11,3 | 10,3 | 9 | 7,6 | 9 |
| 10 | | 12,8 | 13,1 | 13 | 12,1 | 12,2 | 10,8 | 10,3 | 9,6 | 8,6 | 7,6 | 10 |
| 11 | | | 11,2 | 11,1 | 11,2 | 10,7 | 9,7 | 9,3 | 8,9 | 8,1 | 7,5 | 11 |
| 12 | | | 9,7 | 9,6 | 10,1 | 9,5 | 8,8 | 8,5 | 8,4 | 7,7 | 7,2 | 12 |
| 13 | | | 8,4 | 8,6 | 8,8 | 8,5 | 7,9 | 7,6 | 7,5 | 7,3 | 6,8 | 13 |
| 14 | | | | 7,9 | 7,8 | 7,5 | 7 | 6,8 | 6,7 | 6,8 | 6,5 | 14 |
| 15 | | | | 7,1 | 6,9 | 6,7 | 6,3 | 6,1 | 6 | 6,1 | 6,1 | 15 |
| 16 | | | | 6,4 | 6,2 | 5,9 | 5,7 | 5,5 | 5,4 | 5,6 | 5,6 | 16 |
| 18 | | | | | 5 | 4,8 | 4,5 | 4,5 | 4,5 | 4,9 | 4,6 | 18 |
| 20 | | | | | 4,1 | 3,9 | 3,7 | 3,6 | 3,9 | 4,2 | 3,9 | 20 |
| 22 | | | | | | 3,2 | 3,3 | 2,9 | 3,5 | 3,5 | 3,2 | 22 |
| 24 | | | | | | 2 | 3,1 | 2,3 | 3 | 3 | 2,7 | 24 |
| 26 | | | | | | | 1,8 | 1,8 | 2,6 | 2,5 | 2,2 | 26 |
| 28 | | | | | | | | 1,4 | 2,2 | 2,1 | 1,8 | 28 |
| 30 | | | | | | | | 1,1 | 1,8 | 1,7 | 1,5 | 30 |
| 32 | | | | | | | | | 1,5 | 1,4 | 1,2 | 32 |
| 34 | | | | | | | | | | 1,2 | 0,9 | 34 |
| 36 | | | | | | | | | | 0,6 | 0,7 | 36 |

Burbach

Telefon: 02736 / 44 11-0
Telefax: 02736 / 503 22
dispo.burbach@dornseiff.eu

Olpe

Telefon: 02761 / 93 64-0
Telefax: 02761 / 40 382
dispo.olpe@dornseiff.eu

Siegen

Telefon: 0271 / 74 12 50 40
Telefax: 0271 / 74 12 50 38
dispo.siegen@dornseiff.eu

Wetzlar

Telefon: 06441 / 30 964-0
Telefax: 06441 / 30 964-22
dispo.wetzlar@dornseiff.eu



Burbach • Olpe • Siegen • Wetzlar

Dornseiff

So viel Kraft muss sein.

dornseiff.eu

Grove GMK 3060



39,7-43m



8,7m



13,6t



6,83x6,2m

MAXbase



360°



13000

| m | 0° | 39,7 20° | 40° | 0° | 43 20° | 40° | m |
|----|-----|-------------|-----|-----|-----------|-----|----|
| 9 | 4,8 | | | | | | 9 |
| 10 | 4,8 | | | 4,1 | | | 10 |
| 11 | 4,8 | | | 4,1 | | | 11 |
| 12 | 4,8 | 4,2 | | 4,1 | | | 12 |
| 13 | 4,7 | 4,1 | | 4,1 | 3,8 | | 13 |
| 14 | 4,7 | 4 | 3,3 | 4,1 | 3,8 | | 14 |
| 15 | 4,6 | 3,9 | 3,3 | 4,1 | 3,8 | 3,2 | 15 |
| 16 | 4,5 | 3,8 | 3,2 | 3,9 | 3,7 | 3,2 | 16 |
| 18 | 4,1 | 3,7 | 3,2 | 3,6 | 3,4 | 3,1 | 18 |
| 20 | 3,8 | 3,5 | 3,1 | 3,3 | 3,2 | 3,1 | 20 |
| 22 | 3,5 | 3,3 | 3 | 3,1 | 3 | 2,9 | 22 |
| 24 | 3,2 | 3,1 | 3 | 2,9 | 2,8 | 2,7 | 24 |
| 26 | 2,9 | 2,9 | 2,9 | 2,7 | 2,6 | 2,6 | 26 |
| 28 | 2,5 | 2,5 | 2,7 | 2,5 | 2,5 | 2,4 | 28 |
| 30 | 2,2 | 2,2 | 2,3 | 2,2 | 2,2 | 2,3 | 30 |
| 32 | 2 | 2 | 2 | 1,8 | 1,8 | 2 | 32 |
| 34 | 1,8 | 1,8 | 1,9 | 1,5 | 1,5 | 1,7 | 34 |
| 36 | 1,5 | 1,5 | 1,6 | 1,3 | 1,3 | 1,4 | 36 |
| 38 | 1,3 | 1,3 | 1,3 | 1 | 1 | 1,1 | 38 |
| 40 | 1,1 | 1,1 | 1,1 | 0,8 | 0,8 | 0,9 | 40 |
| 42 | 0,9 | 0,9 | 0,9 | 0,6 | 0,6 | 0,7 | 42 |

Burbach

Telefon: 02736 / 44 11-0
Telefax: 02736 / 503 22
dispo.burbach@dornseiff.eu

Olpe

Telefon: 02761 / 93 64-0
Telefax: 02761 / 40 382
dispo.olpe@dornseiff.eu

Siegen

Telefon: 0271 / 74 12 50 40
Telefax: 0271 / 74 12 50 38
dispo.siegen@dornseiff.eu

Wetzlar

Telefon: 06441 / 30 964-0
Telefax: 06441 / 30 964-22
dispo.wetzlar@dornseiff.eu



Burbach • Olpe • Siegen • Wetzlar

Dornseiff

So viel Kraft muss sein.

dornseiff.eu

Grove GMK 3060



39,7-43m



15m



13,6t



6,83x6,2m
MAXbase



360°



13000

| m | 0° | 39,7 20° | 40° | 0° | 43 20° | 40° | m |
|----|-----|-------------|-----|-----|-----------|-----|----|
| 9 | 2,7 | | | | | | 9 |
| 10 | 2,7 | | | 2,4 | | | 10 |
| 11 | 2,7 | | | 2,4 | | | 11 |
| 12 | 2,7 | | | 2,4 | | | 12 |
| 13 | 2,7 | | | 2,4 | | | 13 |
| 14 | 2,7 | | | 2,4 | | | 14 |
| 15 | 2,6 | 2,2 | | 2,4 | | | 15 |
| 16 | 2,6 | 2,2 | | 2,4 | 2,1 | | 16 |
| 18 | 2,6 | 2,1 | | 2,4 | 2,1 | | 18 |
| 20 | 2,5 | 2 | 1,6 | 2,3 | 2 | 1,6 | 20 |
| 22 | 2,3 | 1,9 | 1,6 | 2,3 | 1,9 | 1,6 | 22 |
| 24 | 2,2 | 1,8 | 1,6 | 2,2 | 1,8 | 1,6 | 24 |
| 26 | 2,1 | 1,8 | 1,5 | 2,1 | 1,8 | 1,5 | 26 |
| 28 | 2 | 1,7 | 1,5 | 2 | 1,7 | 1,5 | 28 |
| 30 | 1,9 | 1,7 | 1,5 | 1,9 | 1,7 | 1,5 | 30 |
| 32 | 1,9 | 1,6 | 1,5 | 1,8 | 1,6 | 1,5 | 32 |
| 34 | 1,7 | 1,6 | 1,5 | 1,7 | 1,6 | 1,5 | 34 |
| 36 | 1,5 | 1,5 | 1,4 | 1,5 | 1,5 | 1,4 | 36 |
| 38 | 1,4 | 1,4 | 1,4 | 1,2 | 1,2 | 1,4 | 38 |
| 40 | 1,2 | 1,2 | 1,3 | 1 | 1 | 1,2 | 40 |
| 42 | 1,1 | 1,1 | 1,2 | 0,8 | 0,8 | 1 | 42 |
| 44 | 0,9 | 0,9 | 1 | 0,7 | 0,7 | 0,8 | 44 |
| 46 | 0,7 | 0,7 | 0,8 | | | 0,6 | 46 |
| 48 | 0,6 | 0,6 | 0,6 | | | | 48 |

Burbach

Telefon: 02736 / 44 11-0
Telefax: 02736 / 503 22
dispo.burbach@dornseiff.eu

Olpe

Telefon: 02761 / 93 64-0
Telefax: 02761 / 40 382
dispo.olpe@dornseiff.eu

Siegen

Telefon: 0271 / 74 12 50 40
Telefax: 0271 / 74 12 50 38
dispo.siegen@dornseiff.eu

Wetzlar

Telefon: 06441 / 30 964-0
Telefax: 06441 / 30 964-22
dispo.wetzlar@dornseiff.eu



Burbach • Olpe • Siegen • Wetzlar

Dornseiff

So viel Kraft muss sein.

dornseiff.eu

Grove GMK 3060



39,7-43m



8,7m



10,6t



6,83x6,2m

MAXbase



360°



13000

| m | 39,7 | | | 43 | | | m |
|----|------|-----|-----|-----|-----|-----|----|
| | 0° | 20° | 40° | 0° | 20° | 40° | |
| 8 | 4 | | | | | | 8 |
| 9 | 4 | | | | | | 9 |
| 10 | 4 | | | 4,1 | | | 10 |
| 11 | 4 | | | 4,1 | | | 11 |
| 12 | 4 | 4 | | 4,1 | | | 12 |
| 13 | 4 | 4 | | 4,1 | 4 | | 13 |
| 14 | 4 | 3,9 | 3,3 | 4,1 | 3,9 | | 14 |
| 15 | 4 | 3,8 | 3,2 | 4,1 | 3,8 | 3,2 | 15 |
| 16 | 3,9 | 3,6 | 3,2 | 3,9 | 3,7 | 3,2 | 16 |
| 18 | 3,5 | 3,3 | 3,1 | 3,6 | 3,4 | 3,1 | 18 |
| 20 | 3,2 | 3,1 | 3 | 3,3 | 3,2 | 3,1 | 20 |
| 22 | 3 | 2,9 | 2,8 | 3,1 | 3 | 2,9 | 22 |
| 24 | 2,8 | 2,7 | 2,6 | 2,8 | 2,8 | 2,7 | 24 |
| 26 | 2,6 | 2,5 | 2,5 | 2,3 | 2,5 | 2,6 | 26 |
| 28 | 2,2 | 2,3 | 2,3 | 1,9 | 2,1 | 2,3 | 28 |
| 30 | 1,9 | 2 | 2,1 | 1,6 | 1,8 | 1,9 | 30 |
| 32 | 1,6 | 1,7 | 1,7 | 1,3 | 1,5 | 1,5 | 32 |
| 34 | 1,3 | 1,4 | 1,4 | 1,1 | 1,2 | 1,2 | 34 |
| 36 | 1,1 | 1,1 | 1,2 | 0,8 | 0,9 | 1 | 36 |
| 38 | 0,8 | 0,9 | 0,9 | 0,6 | 0,7 | 0,7 | 38 |
| 40 | 0,7 | 0,7 | 0,7 | | | | 40 |
| 42 | | | | | | | 42 |

Burbach

Telefon: 02736 / 44 11-0
 Telefax: 02736 / 503 22
 dispo.burbach@dornseiff.eu

Olpe

Telefon: 02761 / 93 64-0
 Telefax: 02761 / 40 382
 dispo.olpe@dornseiff.eu

Siegen

Telefon: 0271 / 74 12 50 40
 Telefax: 0271 / 74 12 50 38
 dispo.siegen@dornseiff.eu

Wetzlar

Telefon: 06441 / 30 964-0
 Telefax: 06441 / 30 964-22
 dispo.wetzlar@dornseiff.eu



Burbach • Olpe • Siegen • Wetzlar

Dornseiff

So viel Kraft muss sein.

dornseiff.eu

Grove GMK 3060



39,7-43m



15m



10,6t



6,83x6,2m
MAXbase



360°



13000

| m | 39,7 | | | | | 43 | | | | | m |
|----|------|-----|-----|--------|---------|-----|-----|-----|--------|---------|----|
| | 0° | 20° | 40° | *0-20° | *20-40° | 0° | 20° | 40° | *0-20° | *20-40° | |
| 9 | 2,5 | | | | | | | | | | 9 |
| 10 | 2,5 | | | | | 2,4 | | | | | 10 |
| 11 | 2,5 | | | | | 2,4 | | | | | 11 |
| 12 | 2,5 | | | | | 2,4 | | | | | 12 |
| 13 | 2,5 | | | | | 2,4 | | | | | 13 |
| 14 | 2,5 | | | | | 2,4 | | | | | 14 |
| 15 | 2,5 | 2,2 | | | | 2,4 | | | | | 15 |
| 16 | 2,5 | 2,1 | | | | 2,4 | 2,1 | | | | 16 |
| 18 | 2,5 | 2 | | | | 2,4 | 2,1 | | | | 18 |
| 20 | 2,4 | 2 | 1,6 | | | 2,3 | 2 | 1,6 | | | 20 |
| 22 | 2,3 | 1,9 | 1,6 | | | 2,3 | 1,9 | 1,6 | | | 22 |
| 24 | 2,2 | 1,8 | 1,6 | | | 2,2 | 1,8 | 1,6 | | | 24 |
| 26 | 2 | 1,8 | 1,5 | | | 2,1 | 1,8 | 1,5 | | | 26 |
| 28 | 1,9 | 1,7 | 1,5 | | | 2 | 1,7 | 1,5 | | | 28 |
| 30 | 1,8 | 1,6 | 1,5 | | | 1,8 | 1,7 | 1,5 | | | 30 |
| 32 | 1,7 | 1,6 | 1,5 | | | 1,5 | 1,6 | 1,5 | | | 32 |
| 34 | 1,5 | 1,5 | 1,5 | | | 1,2 | 1,5 | 1,5 | | | 34 |
| 36 | 1,2 | 1,4 | 1,4 | | | 1 | 1,2 | 1,4 | | | 36 |
| 38 | 1 | 1,2 | 1,3 | | | 0,8 | 1 | 1,1 | | | 38 |
| 40 | 0,8 | 1 | 1,1 | | | 0,6 | 0,8 | 0,9 | | | 40 |
| 42 | 0,7 | 0,8 | 0,9 | | | | 0,6 | 0,7 | | | 42 |
| 44 | | 0,6 | 0,7 | | | | | | | | 44 |

Burbach

Telefon: 02736 / 44 11-0
Telefax: 02736 / 503 22
dispo.burbach@dornseiff.eu

Olpe

Telefon: 02761 / 93 64-0
Telefax: 02761 / 40 382
dispo.olpe@dornseiff.eu

Siegen

Telefon: 0271 / 74 12 50 40
Telefax: 0271 / 74 12 50 38
dispo.siegen@dornseiff.eu

Wetzlar

Telefon: 06441 / 30 964-0
Telefax: 06441 / 30 964-22
dispo.wetzlar@dornseiff.eu



Burbach • Olpe • Siegen • Wetzlar

Dornseiff

So viel Kraft muss sein.

dornseiff.eu

Grove GMK 3060



39,7-43m



8,7m



9,6t



6,83x6,2m

MAXbase



360°



13000

| m | 39,7 | | | 43 | | | m |
|----|------|-----|-----|-----|-----|-----|----|
| | 0° | 20° | 40° | 0° | 20° | 40° | |
| 8 | 4 | | | | | | 8 |
| 9 | 4,8 | | | | | | 9 |
| 10 | 4,8 | | | 4,1 | | | 10 |
| 11 | 4,8 | | | 4,1 | | | 11 |
| 12 | 4,8 | 4,2 | | 4,1 | | | 12 |
| 13 | 4,7 | 4,1 | | 4,1 | 4 | | 13 |
| 14 | 4,7 | 4 | 3,3 | 4,1 | 3,9 | | 14 |
| 15 | 4,6 | 3,9 | 3,3 | 4,1 | 3,8 | 3,2 | 15 |
| 16 | 4,5 | 3,8 | 3,2 | 3,9 | 3,7 | 3,2 | 16 |
| 18 | 4,1 | 3,7 | 3,2 | 3,6 | 3,4 | 3,1 | 18 |
| 20 | 3,6 | 3,5 | 3,1 | 3,3 | 3,2 | 3,1 | 20 |
| 22 | 3 | 3,2 | 3 | 3 | 3 | 2,9 | 22 |
| 24 | 2,8 | 2,7 | 2,9 | 2,5 | 2,8 | 2,7 | 24 |
| 26 | 2,4 | 2,5 | 2,5 | 2,1 | 2,3 | 2,5 | 26 |
| 28 | 2 | 2,2 | 2,3 | 1,7 | 1,9 | 2 | 28 |
| 30 | 1,7 | 1,8 | 1,9 | 1,4 | 1,6 | 1,7 | 30 |
| 32 | 1,4 | 1,5 | 1,6 | 1,1 | 1,3 | 1,4 | 32 |
| 34 | 1,1 | 1,2 | 1,3 | 0,9 | 1 | 1,1 | 34 |
| 36 | 0,9 | 1 | 1 | 0,7 | 0,8 | 0,8 | 36 |
| 38 | 0,7 | 0,8 | 0,8 | | | 0,6 | 38 |

Burbach

Telefon: 02736 / 44 11-0
 Telefax: 02736 / 503 22
 dispo.burbach@dornseiff.eu

Olpe

Telefon: 02761 / 93 64-0
 Telefax: 02761 / 40 382
 dispo.olpe@dornseiff.eu

Siegen

Telefon: 0271 / 74 12 50 40
 Telefax: 0271 / 74 12 50 38
 dispo.siegen@dornseiff.eu

Wetzlar

Telefon: 06441 / 30 964-0
 Telefax: 06441 / 30 964-22
 dispo.wetzlar@dornseiff.eu



Burbach • Olpe • Siegen • Wetzlar

Dornseiff

So viel Kraft muss sein.

dornseiff.eu

Grove GMK 3060



39,7-43m



15m



9,6t



6,83x6,2m
MAXbase



360°



13000

| m | 0° | 39,7 20° | 40° | 0° | 43 20° | 40° | m |
|----|-----|-------------|-----|-----|-----------|-----|----|
| 9 | 2,7 | | | | | | 9 |
| 10 | 2,7 | | | 2,4 | | | 10 |
| 11 | 2,7 | | | 2,4 | | | 11 |
| 12 | 2,7 | | | 2,4 | | | 12 |
| 13 | 2,7 | | | 2,4 | | | 13 |
| 14 | 2,7 | | | 2,4 | | | 14 |
| 15 | 2,6 | 2,2 | | 2,4 | | | 15 |
| 16 | 2,6 | 2,2 | | 2,4 | 2,1 | | 16 |
| 18 | 2,6 | 2,1 | | 2,4 | 2,1 | | 18 |
| 20 | 2,5 | 2 | 1,6 | 2,3 | 2 | 1,6 | 20 |
| 22 | 2,3 | 1,9 | 1,6 | 2,3 | 1,9 | 1,6 | 22 |
| 24 | 2,2 | 1,8 | 1,6 | 2,2 | 1,8 | 1,6 | 24 |
| 26 | 2,1 | 1,8 | 1,5 | 2,1 | 1,8 | 1,5 | 26 |
| 28 | 1,9 | 1,7 | 1,5 | 1,9 | 1,7 | 1,5 | 28 |
| 30 | 1,8 | 1,7 | 1,5 | 1,6 | 1,7 | 1,5 | 30 |
| 32 | 1,6 | 1,6 | 1,5 | 1,3 | 1,6 | 1,5 | 32 |
| 34 | 1,3 | 1,5 | 1,5 | 1,1 | 1,3 | 1,5 | 34 |
| 36 | 1,1 | 1,3 | 1,4 | 0,8 | 1,1 | 1,2 | 36 |
| 38 | 0,9 | 1,1 | 1,2 | 0,7 | 0,9 | 1 | 38 |
| 40 | 0,7 | 0,9 | 0,9 | | 0,7 | 0,8 | 40 |
| 42 | | 0,7 | 0,7 | | | | 42 |

Burbach

Telefon: 02736 / 44 11-0
Telefax: 02736 / 503 22
dispo.burbach@dornseiff.eu

Olpe

Telefon: 02761 / 93 64-0
Telefax: 02761 / 40 382
dispo.olpe@dornseiff.eu

Siegen

Telefon: 0271 / 74 12 50 40
Telefax: 0271 / 74 12 50 38
dispo.siegen@dornseiff.eu

Wetzlar

Telefon: 06441 / 30 964-0
Telefax: 06441 / 30 964-22
dispo.wetzlar@dornseiff.eu